

# Betriebsanleitung

-Originalbetriebsanleitung-

# Instruction manual

-Translation of the original instructions-

# Notice d'instructions

-Traduction de la notice originale-



## HKE-L

223 000200

**Kombiniertes Umreifungsgerät  
für Stahlband**

**Combined strapping tool for  
steel strap**

**Appareil de cerclage combiné  
pour feuillard d'acier**

### **Wichtig!**

Bitte diese Anleitung nicht wegwerfen. Der Kunde verpflichtet sich, diese Betriebsanleitung allen Bedienungs- und Servicepersonen verständlich zu machen.

### **Important!**

Do not dispose of this manual. It is the customer's responsibility to ensure that all operators and servicemen read and understand this manual.

### **Important!**

Ne jetez pas ce manuel. Il est de la responsabilité du client de s'assurer que tous les opérateurs et techniciens d'entretien lisent et comprennent le contenu de ce manuel.

**TITAN**   
*Wir halten zusammen*

## Inhaltsverzeichnis

	Seite
<b>1. Angaben zum Hersteller / Manufacturer details / Indication au fabricant .....</b>	<b>3</b>
<b>2. Allgemeines .....</b>	<b>4</b>
2.1. Bestimmungsgemäße Verwendung.....	5
2.2. Gewährleistung & Haftung.....	5
2.3. Hinweis zum Umweltschutz .....	5
<b>3. Sicherheitsvorschriften .....</b>	<b>6</b>
<b>4. Technische Daten.....</b>	<b>7</b>
<b>5. Bezeichnungen.....</b>	<b>8</b>
5.1. Aufbau .....	8
5.2. Funktionsprinzip .....	8
<b>6. Bedienung.....</b>	<b>9</b>
<b>7. Einstellungen.....</b>	<b>12</b>
7.1. Abkerbmessereinstellung .....	12
7.2. Abstand zwischen Spannrade und Riffelplatte .....	12
7.3. Einstellung der Bandbreiten.....	13
<b>8. Wartung &amp; Reinigung.....</b>	<b>14</b>
8.1. Reinigung des Gerätes .....	14
8.2. Werkzeuginspektion .....	14
<b>9. Konformitätserklärung.....</b>	<b>15</b>
<b>English .....</b>	<b>16</b>
<b>Français .....</b>	<b>29</b>
<b>Hinweise zur Ersatzteilbestellung.....</b>	<b>42</b>
<b>Information on how to order spare parts .....</b>	<b>42</b>
<b>Remarques pour la commande de pièces de rechange.....</b>	<b>42</b>
<b>10. Explosionszeichnung ; Exploded drawing ; Vue éclatée.....</b>	<b>43</b>
<b>11. Ersatzteilliste, Spare parts list, Liste des pièces de rechange.....</b>	<b>44</b>
<b>Bestellformular /Order form / Formulaire de commande.....</b>	<b>46</b>

## 1. Angaben zum Hersteller / Manufacturer details / Indication au fabricant

### **TITAN Umreifungstechnik GmbH & Co. KG**

Berliner Straße 51-55  
D-58332 Schwelm  
Deutschland

Tel.: +49 (2336) 808-0  
Fax.: +49 (2336) 808-208  
E-Mail: [info@titan-schwelm.de](mailto:info@titan-schwelm.de)  
Web: [www.titan-schwelm.de](http://www.titan-schwelm.de)

## 2. Allgemeines

### Vielen Dank für Ihr Vertrauen in die Technologie der TITAN Umreifungstechnik GmbH & Co. KG!

Diese Betriebsanleitung soll das Kennenlernen des **HKE-L** und dessen bestimmungsgemäßen Einsatz erleichtern. **Die Betriebsanleitung enthält wichtige Hinweise wie das Gerät sicher, sachgerecht und wirtschaftlich einzusetzen ist.** Das Einhalten der Hinweise hilft Gefahren zu vermeiden, Reparaturen und Ausfallzeiten zu vermindern, sowie die Zuverlässigkeit und Lebensdauer des Gerätes zu erhöhen.

Die Betriebsanleitung muss am Einsatzort des Gerätes verfügbar sein. Sie ist von allen Personen zu lesen und anzuwenden, die mit dem Gerät arbeiten. Zu diesen Arbeiten zählen insbesondere die Bedienung, die Störungsbehebung und die Wartung.

Neben der Betriebsanleitung und den in Verwender Land und an der Einsatzstelle geltenden Regelungen zur Unfallverhütung sind auch die anerkannten fachtechnischen Regeln für sicherheits- und fachgerechte Arbeiten zu beachten.

#### Anmerkung zu den verwendeten Warn- und Hinweissymbolen:



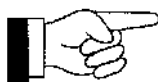
#### **Vorsicht!**

Wird verwendet bei Gefahren für Leben und Gesundheit.



#### **Achtung!**

Wird verwendet bei Gefahren, die Sachschäden verursachen können.




#### **Hinweis!**

Wird verwendet für allgemeine Hinweise und für Hinweise, bei deren Nichtbeachtung Störungen im Betriebsablauf entstehen können.

**Änderungen des Lieferumfanges zum Zweck der Produktverbesserung bleiben jederzeit vorbehalten.**

Copyright © TITAN Umreifungstechnik GmbH & Co.KG 2015 Alle Rechte vorbehalten.

Der Inhalt dieses Dokumentes darf ohne vorherige schriftliche Genehmigung durch die TITAN Umreifungstechnik GmbH & Co. KG in keiner Form, weder ganz noch teilweise, vervielfältigt, weitergegeben, oder verbreitet werden.

 ist eine eingetragene Marke der TITAN Umreifungstechnik GmbH & Co. KG.

## 2.1. Bestimmungsgemäße Verwendung

- ⓘ Dieses Gerät ist zum Umreifen Paketen, palettierten Ladungen etc. bestimmt. Das Gerät wurde für eine sichere Bedienung während des Umreifens entwickelt und gebaut.

**Das Gerät ist für das Umreifen mit Verpackungsstahlbändern bestimmt.**

- ⓘ **Unsachgemäße Verwendung!**

**Umreifungsbänder sind nicht als Lasthebemittel einzusetzen**, dieses Umreifungsgerät darf ausschließlich für die vorgenannte Bestimmungsgemäße Verwendung benutzt werden.

**Das Umreifen mit Kunststoffband ist mit diesem Gerät nicht möglich.**

- ⓘ Das Umreifungsgerät **HKE-L** erfüllt die deutschen und europäischen Sicherheitsanforderungen und stimmt überein mit den Bestimmungen folgender **EG-Richtlinien**: siehe Konformitätserklärung.
- ⓘ **Angewendete Normen und Technische Spezifikationen:**  
siehe Konformitätserklärung.

## 2.2. Gewährleistung & Haftung

Die TITAN Umreifungstechnik GmbH & Co. KG gewährt auf alle von Ihr verkauften Umreifungsgeräte eine Garantie für die Dauer von 6 Monaten. Die Garantie umfasst alle Mängel die nachweisbar auf mangelnde Fertigung oder Materialfehler zurückzuführen sind.

- ⓘ **Verschleißteile sind von der Garantie ausgeschlossen!**

Gewährleistung- und Haftungsansprüche sind ausgeschlossen, wenn sie auf eine oder mehrere der folgenden Ursachen zurückzuführen sind:

- ⓘ Nicht bestimmungsgemäße Verwendung des Gerätes.
- ⓘ Unsachgemäßes Montieren, Inbetriebnahmen, Bedienen und Warten des Gerätes.
- ⓘ Betreiben des Gerätes bei nicht ordnungsgemäßen Sicherheits- und Schutzvorrichtungen.
- ⓘ Nichtbeachten der Hinweise in der Bedienungsanleitung.
- ⓘ Eigenmächtige bauliche Veränderungen an dem Gerät.
- ⓘ Mangelhafte Überwachung von Geräteteilen, die einem Verschleiß unterliegen.
- ⓘ Unsachgemäß durchgeführte Reparaturen.

## 2.3. Hinweis zum Umweltschutz



**Für die Herstellung der Geräte werden keine gesundheitsschädigenden, physikalischen oder chemischen Stoffe verwendet. Für die Entsorgung sind die gültigen gesetzlichen Vorschriften zu berücksichtigen.**

### 3. Sicherheitsvorschriften

Die Nichtbeachtung nachstehender Sicherheitsbestimmungen, sowie Fehler in der Handhabung des Gerätes können schwerwiegende Verletzungen zur Folge haben.



**Informieren Sie sich!**

Vor dem Gebrauch des Gerätes die Betriebsanleitung sorgfältig lesen.



**Vorsicht: Quetschgefahr!**

Mit den Fingern nicht in den Spannrad-Bereich greifen.



**Schützen Sie sich!**

Beim Arbeiten, Augenschutz und Handschutz (schnittfeste Handschuhe) tragen.



**Vorsicht: Nur Packgut umreifen!**

Während des Umreifens dürfen sich keine Hände und andere Körperteile zwischen Band und dem Packgut befinden.



**Achtung: Band kann reißen!**

Beim Spannen kann das Band reißen! Nicht in der Flucht des Bandes stehen. Achten Sie darauf, dass sich keine weitere Person im Arbeitsbereich aufhält.



**Achtung: Band springt auf!**

Beim Durchschneiden des Bandes den oberen Teil festhalten und abseits stehen.

**Achtung:** Der untere Bandteil wird aufspringen.



**Verwenden Sie nur**

**Original – TITAN Ersatzteile!**

Die Verwendung von anderen als TITAN Ersatzteilen schließt Garantieleistungen und Haftpflicht aus.



Der Einsatz eines nicht empfohlenen Bandes kann zu Bandreißern während des Spannvorganges und zu schlechten Verschlussqualitäten führen. **Verwenden Sie nur die entsprechenden TITAN – Qualitätsprodukte!**



Dieses Gerät darf nur von Personal bedient werden, das in der Handhabung unterwiesen wurde. Sprechen Sie den **TITAN – Verpackungsberater** an wenn Sie hierzu Fragen haben.



**Arbeitsplatz!**

Halten Sie Ihren Arbeitsbereich in Ordnung. Unordnung im Arbeitsbereich ergibt Unfallgefahr. Achten Sie beim Umreifen auf einen sicheren Stand und ein einwandfreies Gleichgewicht um einer Sturzgefahr vorzubeugen. Verwenden Sie das Gerät nie in einer ungünstigen Arbeitsposition!



**Gerätewartung!**

Nur ein sich in einwandfreiem Zustand befindliches Gerät ist ein sicheres Gerät. Überprüfen Sie regelmäßig den Zustand Ihres Gerätes auf defekte oder abgenutzte Teile. Arbeiten Sie nie mit einem Gerät, das defekte oder abgenutzte Teile aufweist. Änderungen an Geräten sind strikt untersagt. Die Nichtbeachtung dieser Vorschrift kann zu schwerwiegenden Verletzungen führen.

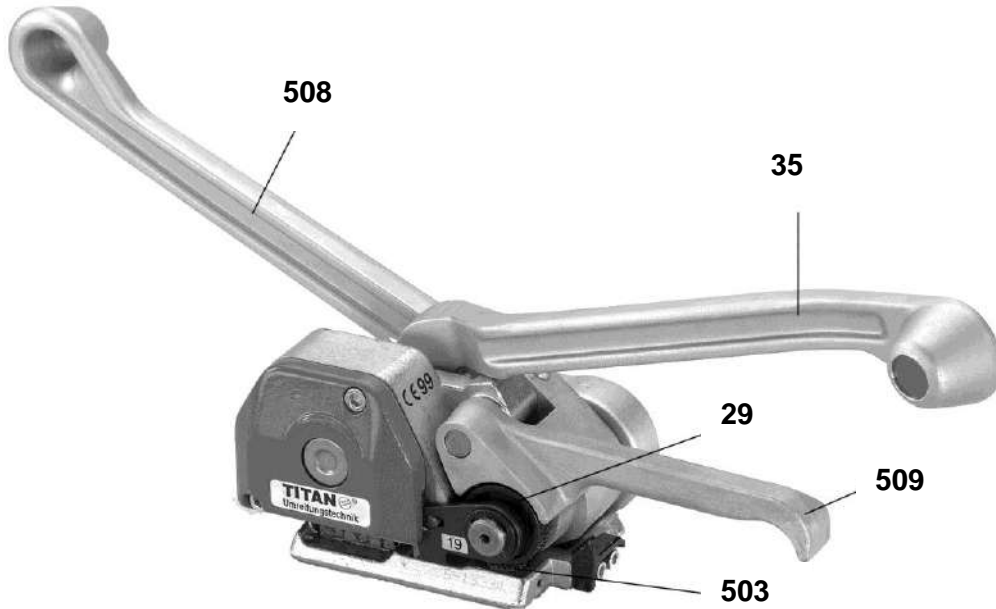
## 4. Technische Daten

- 🔩 **Verschluss:** Hülsenloser Stanzverschluss
  
- 🔩 **Spannkraft:** bis ca. 6.000 N
  
- 🔩 **Gewicht:** 3,2 kg
- 🔩 **Abmessung:** L = 475 mm  
B = 115 mm  
H = 190 mm

<b>Stahlband für Bandbreiten 13, 16, 19 mm</b>	<b>Normalqualität (Automatenband)</b>	<b>Hochfeste Qualität (Megaband)</b>
<b>Banddicke</b>	0,4 – 0,6 mm	0,4 – 0,63 mm
<b>Zugfestigkeit</b>	bis ca. 900 N/mm <sup>2</sup>	bis ca. 1.100 N/mm <sup>2</sup>





## 5. Bezeichnungen

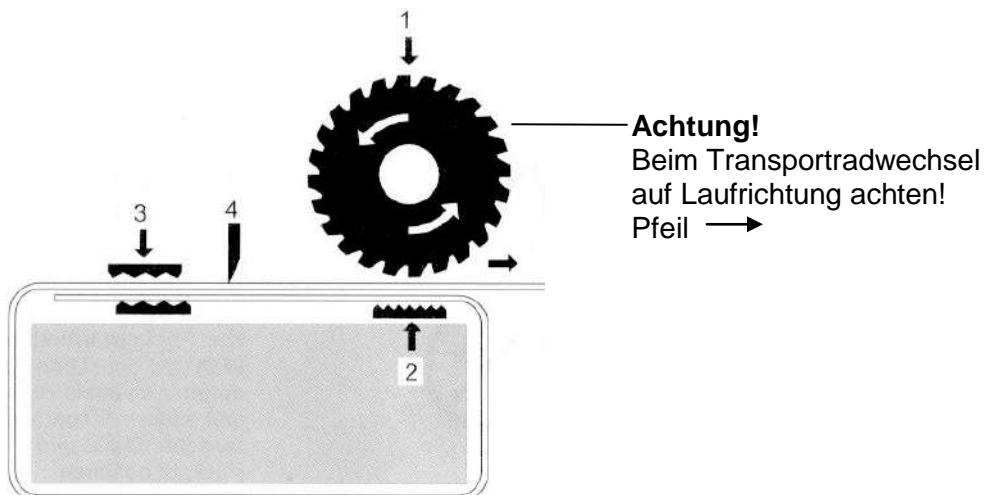
### 5.1. Aufbau



- |                   |                           |
|-------------------|---------------------------|
| 29 = Spannradd    | 503 = Riffelplatte        |
| 35 = Schneidhebel | 508 = Spannhebel komplett |
|                   | 509 = Wippe komplett      |

### 5.2. Funktionsprinzip

-  Klemmen des Bandes durch Druck auf die Riffelschraube 1/2
-  Spannen durch Spannraddrehung 1
-  Verschließen durch Einstanzen 3
-  Trennen des zugeführten Bandes durch Abkerben 4.



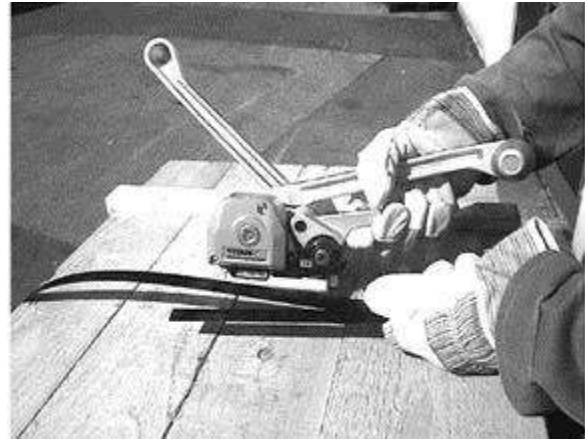


## 6. Bedienung

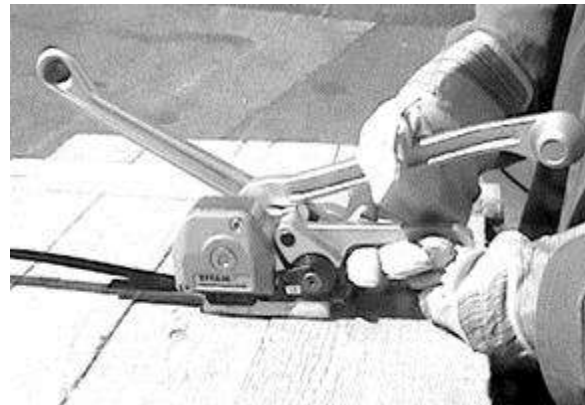
1. **TITAN** Verpackungsstahlband von oben um das Packstück legen. Bandende soweit durchziehen, bis es in der Mitte des Packstückes unter dem Oberband liegt.



2. Bandende so weit durchziehen, bis es in der Mitte des Packstückes unter dem Oberband liegt und eine Handlänge hervorragt.

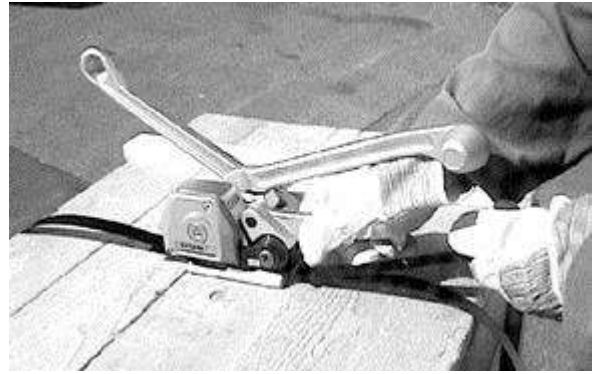


3. Mit der linken Hand beide Bänder exakt übereinanderliegend festhalten. Wippe **509** und Schneidhebel **35** mit der rechten Hand umfassen und zusammendrücken. Beide Bänder bis zum Anschlag an der Gehäusewand seitlich in das Gerät schieben. Dabei muss das untere Band etwas aus dem Gerät herausragen. Die zusammengedrückten Hebel loslassen.



Wenn die Bänder nicht richtig in das Gerät eingelegt sind, ist es nicht möglich, den Spannvorgang auszuführen.

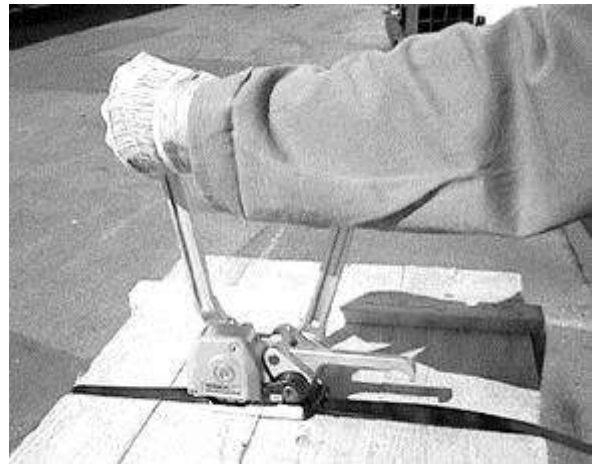
4. Wenn erforderlich, große Bandschleife zuziehen. Hierbei zieht die linke Hand die Bandschleife, die rechte Hand umfasst dabei die Wippe.



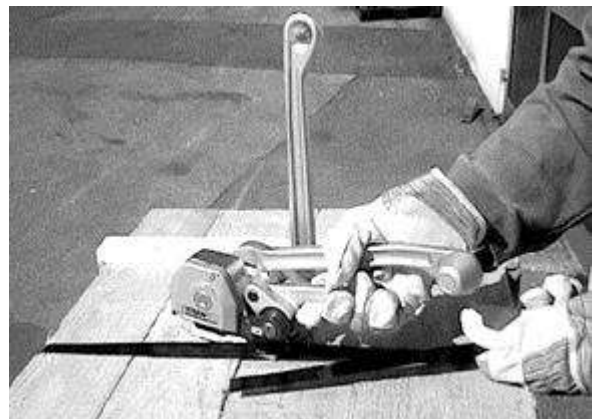
5. Die rechte Hand umfasst den Spannhebel **508** und bewegt ihn hin und her. Das Band wird gespannt. Die linke Hand umfasst dabei den Schneidhebel **35**.



6. Nach Erreichen der gewünschten Bandspannung Spannhebel **508** zurückziehen, mit der rechten Hand umfasst halten und so den Gegenhalt für den Verschließvorgang herstellen. Die linke Hand bewegt nun den Schneidhebel **35** zügig nach vorn bis zum Anschlag am Gehäuse. Der TITAN Hülsenlos-Verschluss wird gebildet. Gleichzeitig wird das Stahlband hinter dem Verschluss abgeschnitten.



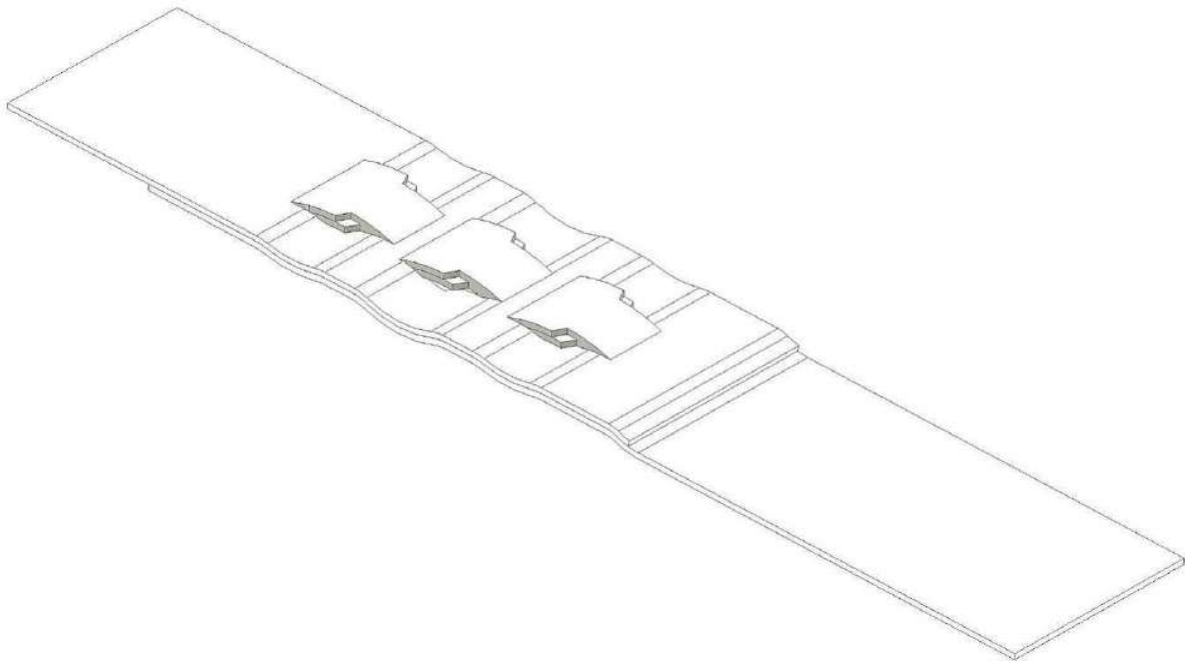
7. Spannhebel **508** wieder in Ausgangslage zurückbringen. Mit der rechten Hand Wippe **509** und Schneidhebel **35** umfassen und zusammendrücken. Das Gerät nach rechts aus der Umreifung schwenken.



Das nachfolgende Bild zeigt einen korrekt eingeschnittenen Verschluss.

**Prüfen Sie die Verschlüsse regelmäßig:**

- ☑ auf gleichmäßig eingeschnittene Einkerbungen,
- ☑ auf saubere Schnittkanten,
- ☑ darauf, dass das untere Band in die Kerben eingezogen ist,
- ☑ auf korrekte Einstellung des Abkerbmessers,
- ☑ auf eine ausreichende Überlappung des unteren Bandes und
- ☑ auf Mittigkeit des Verschlusses.



## 7. Einstellungen

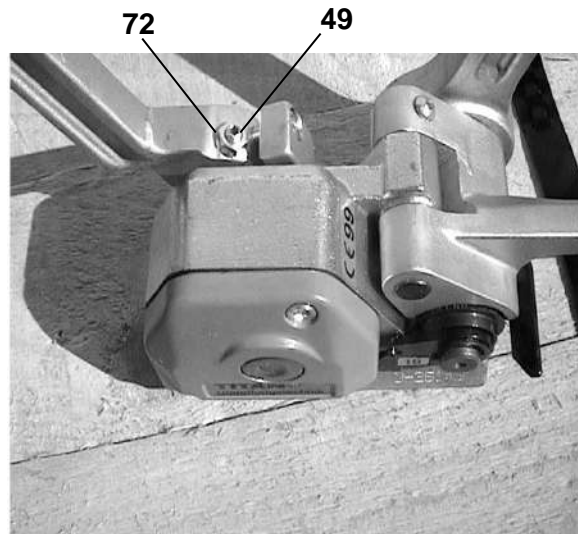
### 7.1. Abkerbmessereinstellung

Bei unterschiedlichen Banddicken muss das Kerbmesser auf die jeweilige Dicke eingestellt werden.

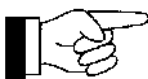
Sechskantmutter **72** lösen, Anschlagschraube **49** (Gewindestift mit Zapfen) mittels Schraubendreher,

im Uhrzeigersinn = weniger Schnitttiefe  
 gegen Uhrzeigersinn = größere Schnitttiefe

drehen.



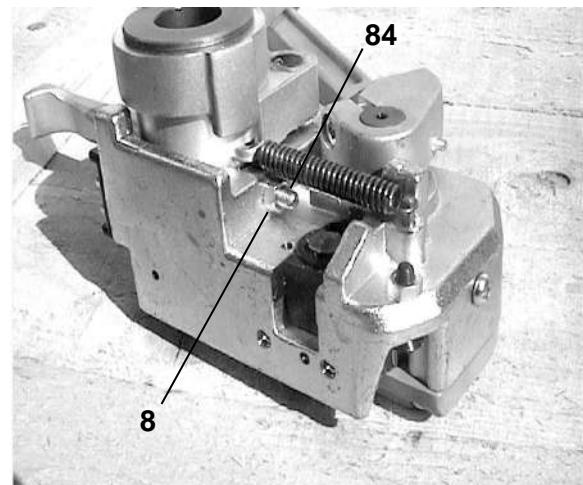
Sechskantmutter nach erfolgter Einstellung fest anziehen.



**Achtung!** Auf dem Unterband dürfen nach dem Einstellen keine oder nur geringe Abkerbspuren sichtbar sein

### 7.2. Abstand zwischen Spannrad und Riffelplatte

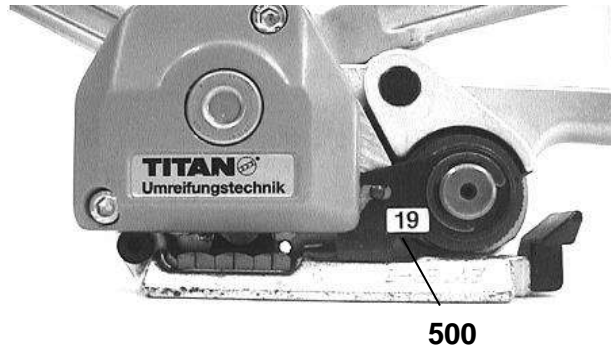
Der Abstand zwischen Spannrad **29** und Riffelplatte **503** wird auf **0,2 mm** eingestellt. Die Stellschraube **84** befindet sich hinter der Kunststoffabdeckung am Gehäuse. Sechskantmutter **8** mit Maulschlüssel (10 mm) lösen und an der Einstellschraube **84** den **0,2 mm** Spalt einstellen. Nach erfolgter Einstellung Sechskantmutter fest anziehen und Abdeckhaube anbringen.



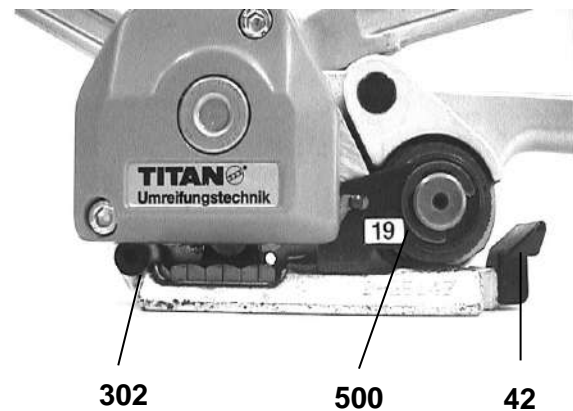
**Achtung!** Transportrad und Riffelschraube dürfen sich nicht berühren, sonst verschleißten beide Teile vorzeitig.

### 7.3. Einstellung der Bandbreiten

Bei Änderungen der Bandbreite wird die neben dem Spannrade liegende Bandführung **500** ausgetauscht. Zu diesem Zweck muss die Sicherungsscheibe mittels Schraubendreher entfernt werden. Wippe **509** und Schneidhebel **35** zusammendrücken und Bandführung nach vorn abziehen. Die Bandführung kann nun durch eine solche, anderer Bandbreite ersetzt werden. Anschließend Sicherungsscheibe aufstecken.



Da das Band an drei Punkten im Gerät geführt wird, müssen zusätzlich die hintere Bandführung **42** und die Bandführung vorne **302** so eingestellt werden, dass die Einstanzungen mittig auf dem Umreifungsband liegen.



Dazu die beiden Befestigungsschrauben der hinteren Bandführung **42** lösen und die Bandführung auf die entsprechende Bandbreite einstellen.

- Links** = 13mm
- Mitte** = 16mm
- Rechts** = 19mm

Nach dem Einstellen sind die Befestigungsschrauben anzuziehen.

Die Senkschraube und die Sechskantmutter an der Bandführung vorne **302** lösen und die entsprechende Zahl Unterlegscheiben DIN125-6.4 Pos. 78 unter die Bandführung legen:

- 13 mm Bandbreite** = 2 Scheiben
- 16 mm Bandbreite** = 1 Scheibe
- 19 mm Bandbreite** = ohne Scheibe

Nach erfolgter Einstellung die Senkschraube und Sechskantmutter wieder anziehen.



**Hinweis!**





Die Bandführung, vorne nicht fest montieren, sondern leicht drehbar, um den Verschleiß gering zu halten.

## 8. Wartung & Reinigung

### 8.1. Reinigung des Gerätes



Schmutz und Abrieb beeinträchtigen die Funktion des Gerätes. Deshalb folgende Bereiche **wöchentlich** säubern.

-  Einlegeschlitz
-  Hohlräume zwischen Ober- und Untermesser
-  Spannrad
-  Riffelschraube

Nach Möglichkeit mit Druckluft ausblasen (Schutzbrille tragen).

Danach mit feinem handelsüblichem Sprühöl einölen.



Verwenden Sie bitte aus gesundheitlichen Gründen keine lösungsmittelhaltigen Reinigungsmittel.

### 8.2. Werkzeuginspektion

Untersuchen Sie **täglich** visuell das Äußere des Gerätes. Frühzeitiges Erkennen von beschädigten Teilen verlängert die Lebensdauer des Gerätes. Ersetzen Sie alle beschädigten Teile **sofort** durch Original-TITAN-Ersatzteile.

## 9. Konformitätserklärung

### EG – Konformitätserklärung

im Sinne der Richtlinie für Maschinen 2006/42/EG, Anhang II A

Der Hersteller

TITAN Umreifungstechnik GmbH & Co.KG  
 Berliner Straße 51-55  
 58332 Schwelm

erklärt hiermit, dass das nachstehend beschriebene kombinierte Umreifungsgerät für  
 Stahlband

Typenbezeichnung: HKE-L  
 Seriennummer: 223 000200

**übereinstimmt mit den Bestimmungen folgender EG-Richtlinie:**

Maschinenrichtlinie 2006/42/EG

**Angewandte harmonisierte Normen, deren Fundstelle im Amtsblatt der EU  
 veröffentlicht ist:**

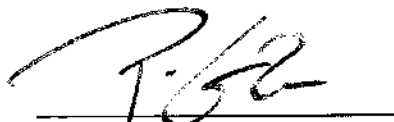
- EN ISO 12100-1: 2004*, Sicherheit von Maschinen - Grundbegriffe, Allgemeine Gestaltungsleitsätze -  
 Teil 1: Grundsätzliche Terminologie, Methodologie
- EN ISO 12100-2: 2004*, Sicherheit von Maschinen - Grundbegriffe, Allgemeine Gestaltungsleitsätze -  
 Teil 2: Technische Leitsätze und Spezifikationen
- EN 1010-1:2005* Sicherheit von Maschinen - Sicherheitsanforderungen an Konstruktion und  
 Bau von Druck und Papierverarbeitungsmaschinen -  
 Teil 1: Allgemeine Anforderungen (Schlussentwurf 02/2003)
- EN 1010-3: 2002*, Sicherheit von Maschinen - Sicherheitsanforderungen an Konstruktion und  
 Bau von Druck- und Papierverarbeitungsmaschinen -  
 Teil 3: Schneidemaschinen

**Bei einer nicht abgestimmten Änderung der Maschine, verliert diese Erklärung ihre  
 Gültigkeit.**

Bevollmächtigter für die Zusammenstellung der technischen Unterlagen:

**TITAN Umreifungstechnik GmbH & Co. KG**  
**Berliner Strasse 51-55**  
**58332 Schwelm**

Schwelm, den 26.01.2010



Peter Wilhelm Lenzen jr.  
 Geschäftsführer

TITAN Umreifungstechnik GmbH & Co. KG Sitz der Gesellschaft: Schwelm HR A 4728, Amlagestr. Hagen USt-Ident.Nr. DE 167989242	Persönlich haftende Gesellschafterin TITAN Umreifungstechnik Verwaltungsgesellschaft mbH Sitz der Gesellschaft: Schwelm HR B 6416, Ambergstr. Hagen Geschäftsführer: Peter Wilhelm Lenzen jr.	Commerzbank AG, Frankfurt Volksbank Hohenlimburg eG Nototalbank, Essen Fortsis Bank, Köln	BLZ 445 400 20 BLZ 450 615 24 BLZ 360 200 30 BLZ 370 106 00	Kto. Kto. Kto. Kto.	571256700 4046373900 8504361 1096011178	BIC(SWIFT): COBADE33 BIC(SWIFT): GENODE33 BIC(SWIFT): NSAGDE33 BIC(SWIFT): GFBAD33	IBAN: DE41 44540022 0571256700 IBAN: DE32 45061524 4046373900 IBAN: DE43 36020030 0008506361 IBAN: DE22 37010600 1096011178
---	--	--	--	------------------------------	--	---	--

## English

### Table of contents

	Page
<b>1. Angaben zum Hersteller / Manufacturer details / Indication au fabricant .....</b>	<b>3</b>
<b>2. General information .....</b>	<b>17</b>
2.1. Intended use .....	18
2.2. Warranty & liability .....	18
2.3. Information on environmental protection .....	18
<b>3. Safety instructions .....</b>	<b>19</b>
<b>4. Technical data .....</b>	<b>20</b>
<b>5. Description .....</b>	<b>21</b>
5.1. Design .....	21
5.2. Function .....	21
<b>6. Operating instructions .....</b>	<b>22</b>
<b>7. Adjustments .....</b>	<b>25</b>
7.1. Cutter adjustment .....	25
7.2. Distance between the feed wheel and the gripper plate .....	25
7.3. Adjusting strap width .....	26
<b>8. Maintenance .....</b>	<b>27</b>
8.1. Cleaning the tool .....	27
8.2. Tool inspection .....	27
<b>9. Declaration of conformity of the machinery .....</b>	<b>28</b>
<b>Français .....</b>	<b>29</b>
<b>Hinweise zur Ersatzteilbestellung .....</b>	<b>42</b>
<b>Information on how to order spare parts .....</b>	<b>42</b>
<b>Remarques pour la commande de pièces de rechange .....</b>	<b>42</b>
<b>11. Ersatzteilliste, Spare parts list, Liste des pièces de rechange .....</b>	<b>44</b>
<b>Bestellformular /Order form / Formulaire de commande .....</b>	<b>46</b>



## 2. General information

**Many thanks for your confidence in the technology of  
TITAN Umreifungstechnik GmbH & Co. KG**

These operating instructions are intended to simplify familiarisation with the **HKE-L** and the possibilities of application for the intended purpose. **The operating instructions contain important information concerning the safe, proper and efficient use of the strapping tool.** Following the instructions helps avoid risks, reduces repairs and downtimes and increases reliability and life of the unit.

The operating instructions must always be available at the place of operation of the strapping tool. They must be read and observed by persons concerned with work on the strapping tool. This work specifically includes operation, refilling of operating material, fault elimination and maintenance.

In addition to the operating instructions and the regulations for accident prevention effective in the country of use and place of application, the recognized technical regulations for safety and proper working must also be observed.

### Explanatory notes on the warning and instruction symbols:



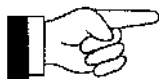
**Caution!**

Used where there is danger to life and health.



**Attention!**

Used for danger which cause material damage.



**Note!**

Used for general information and information which if not followed can cause faults in the operating sequences.

**The manufacturer reserves the right to make changes to the scope of delivery  
at any time for the purpose of improving the product.**

Copyright © TITAN Umreifungstechnik GmbH & Co.KG 2015 All rights reserved.

The contents of this document must not be duplicated, handed to third parties, published or saved in any form, neither fully nor partly, without prior written permission by TITAN Umreifungstechnik GmbH & Co.KG.



is a registered trademark of TITAN Umreifungstechnik GmbH & Co.KG.

## 2.1. Intended use

- ⓘ This tool is made for strapping packages, pallet loads etc. The tool is designed and manufactured for safe handling during the strapping operation.

**This tool is intended for strapping with steel strap material.**

### ⓘ Unintended use!

**Strapping material must not be used for the hoisting of loads;** this strapping tool may only be used as intended and specified above.

**The use of plastic straps is not allowed with this device.**

- ⓘ The strapping tool **HKE-L** complies with the German and European safety standards and is in accordance with **EU Guidelines**: see Declaration of conformity of the machinery.

### ⓘ **Standards applied and technical specifications:**

See Declaration of conformity of the machinery.

## 2.2. Warranty & liability

**TITAN Umreifungstechnik GmbH & Co. KG guarantees all strapping tools sold by the company for a period of 6 months. The warranty covers all defects that can be demonstrated to result from faulty craftsmanship or defective materials.**

### ⓘ **Wear parts are excluded from the warranty.**

Warranty and liability claims shall be excluded if they are due to one or more of the following causes:

- ⓘ Misuse of the tool.
- ⓘ Incorrect assembly, commissioning, operation and maintenance of the tool.
- ⓘ Operation of the tool with improper safety and protective devices.
- ⓘ Failure to comply with the information in the operating manual.
- ⓘ Unauthorized structural modifications to the tool.
- ⓘ Insufficient monitoring of tool parts that are subject to wear.
- ⓘ Improper repairs.

## 2.3. Information on environmental protection



**This tool is manufactured without any physical or chemical substances which could be dangerous to health. For disposal of all the parts, the governmental instructions must be observed.**

### 3. Safety instructions

Failure to comply with the following safety instructions, in addition to errors in handling the device, can result in serious injuries.



**Be informed!**

Read the operating manual carefully before using the device.



**Caution: Danger of crushing!**

Do not insert fingers into the pulley area.



**Protect yourself!**

Always wear eye, face and hand protection (cut-resistance gloves) when working.



**Caution:**

**Strap only objects to be packed!**

Make sure that no hands or other body parts are between the strap and the goods to be packaged.



**Attention: Strap can break!**

The strap can break during tightening! Do not stand in the path of the strap. Make sure that no one else is in the working area.



**Attention: Strap flies outward!**

When cutting the strap, hold the top part firmly and stand to the side.

**Attention:** The lower part of the strap will fly outward.



**Use only original TITAN replacement parts!**

The use of other than original TITAN replacement parts will void the warranty and all liability.



The use of straps other than recommended can result in broken straps during the tightening process and insufficient strapping. **Use only corresponding quality products from TITAN!**

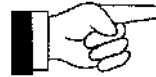


This tool may be operated only by personnel who have been trained accordingly. Please consult your **TITAN packaging consultant** if you have any questions about this.



**Workplace!**

Always maintain an orderly workplace. A disorderly workplace can cause accidents. When operating the crimper, make sure that you're in a well-braced position in order to maintain optimum balance and prevent the risk of falling. Never operate the tool in an awkward working position!



**Maintenance!**

In order to operate safely, the tool must be properly maintained. Check the condition of your tool regularly for defects or worn parts. Never use a tool that has defects or worn parts. Modifications to the tool are strictly prohibited. Failure to comply with this regulation can result in serious injury.

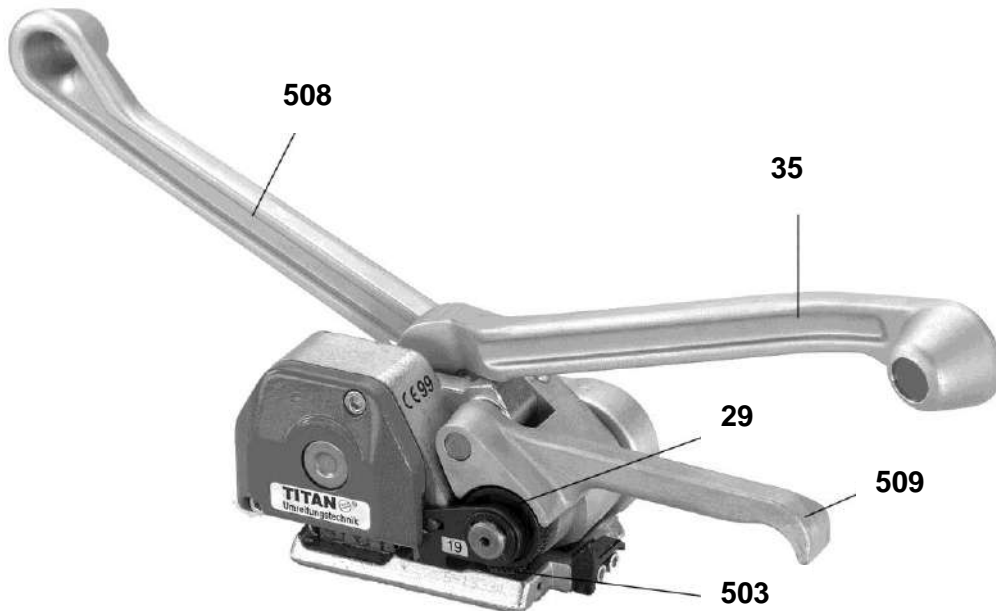
## 4. Technical data

- ⓘ **Joint:** No seal joint
  
- ⓘ **Tension force:** up to approx. 6.000 N
  
- ⓘ **Weight:** 3.2 kg
- ⓘ **Dimension:** L = 475 mm  
 B = 115 mm  
 H = 190 mm

Steel strap for strap width 13, 16, 19 mm	Standard quality (Automatenband)	High quality (Megaband)
<b>Strap thickness</b>	0.4 – 0.6 mm	0.4 – 0.63 mm
<b>Tensile strength</b>	up to approx. 900 N/mm <sup>2</sup>	up to approx. 1.100 N/mm <sup>2</sup>

## 5. Description





### 5.1. Design

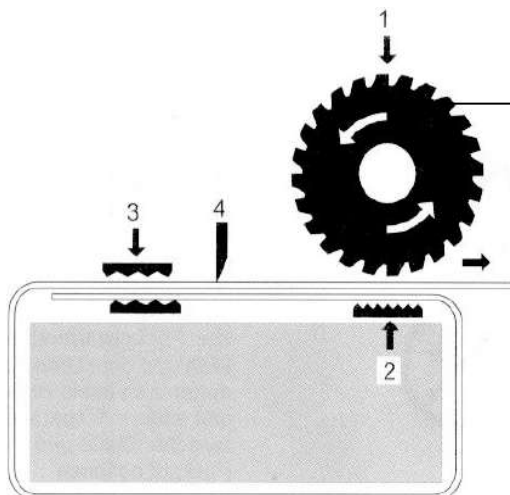


29 = Tension wheel  
35 = Cutting lever

503 = Gripper plate  
508 = Tension lever complete  
509 = Rocker complete

### 5.2. Function

-  Strap clamped by pressure on gripper plate 1/2
-  Tensioning by turning feed wheel 1
-  Sealing by punching the strap 3
-  Cutting the strap with cutter 4



**Attention!**

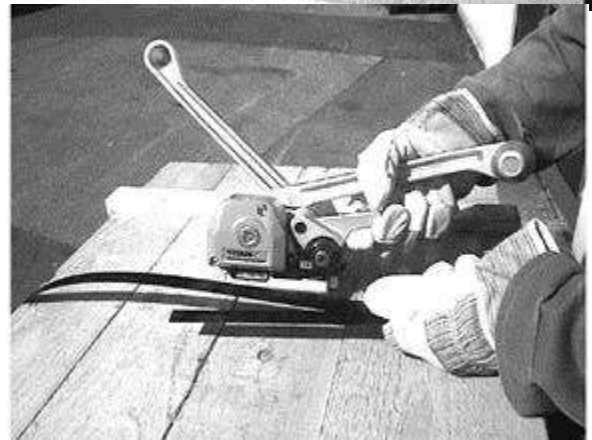
When changing the feed wheel strictly observe the moving direction!  
Arrow →

## 6. Operating instructions

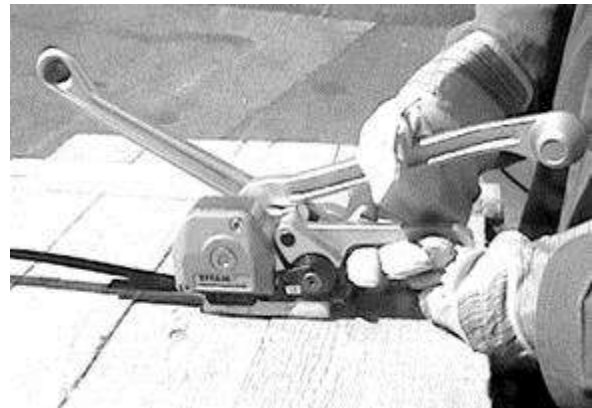
1. **TITAN** steel strap around package from top. Pull end of strap until it is positioned in the middle of the package below the upper strap.



2. Pull through the strap end until it is in the centre of the package beneath the upper run of strap and juts out approx. 15 cm.



3. With the left hand hold the upper and lower run of the strap together. Both straps must be placed exactly on top of one another. Grip and press rocker **509** together with the cutting lever **35** with the right hand. Insert the steel strap laterally until it strikes against the case wall, ensuring that the lower run of strap projects slightly out of the tool at the front. The right hand now releases the levers which have been pressed together.



If the straps are not inserted correctly in the tool, it is not possible to perform the tensioning operation.

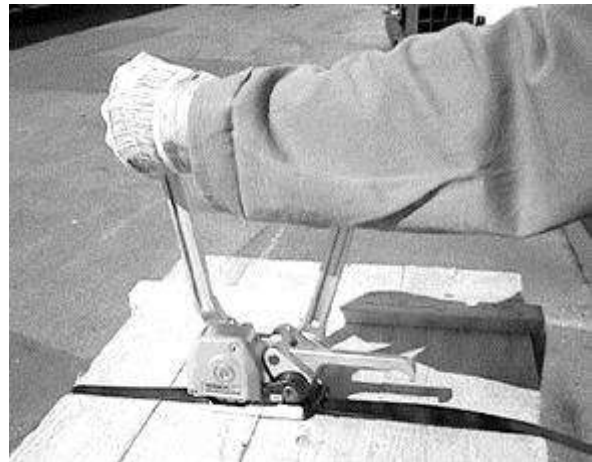
4. If necessary, tighten the great strap loop. The left hand pulls the strap loop, the right hand grasps the lifting Rocker **509**.



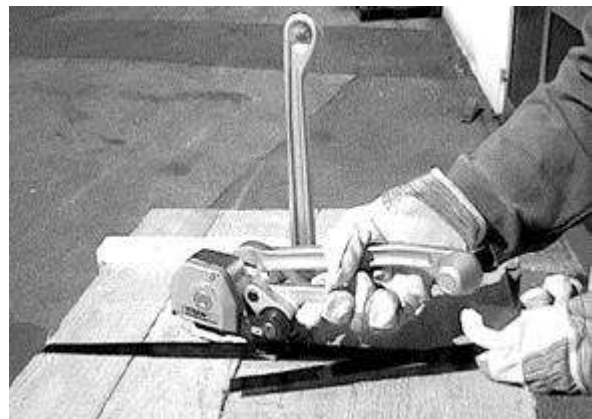
5. The right hand grasps the tension lever **508** and moves it back and forth to obtain the desired strap tension. At the same time the left hand holds the cutting lever **35**.



6. After having reached the desired strap tension bring tension lever **508** back into its initial position. The right hand remains there and provides support for the joining process. The TITAN "No-seal" joint is formed by pushing the cutting lever **35** forwards rapidly with the left hand until it strikes against the case; the steel strap is simultaneously cut off directly behind the joint.



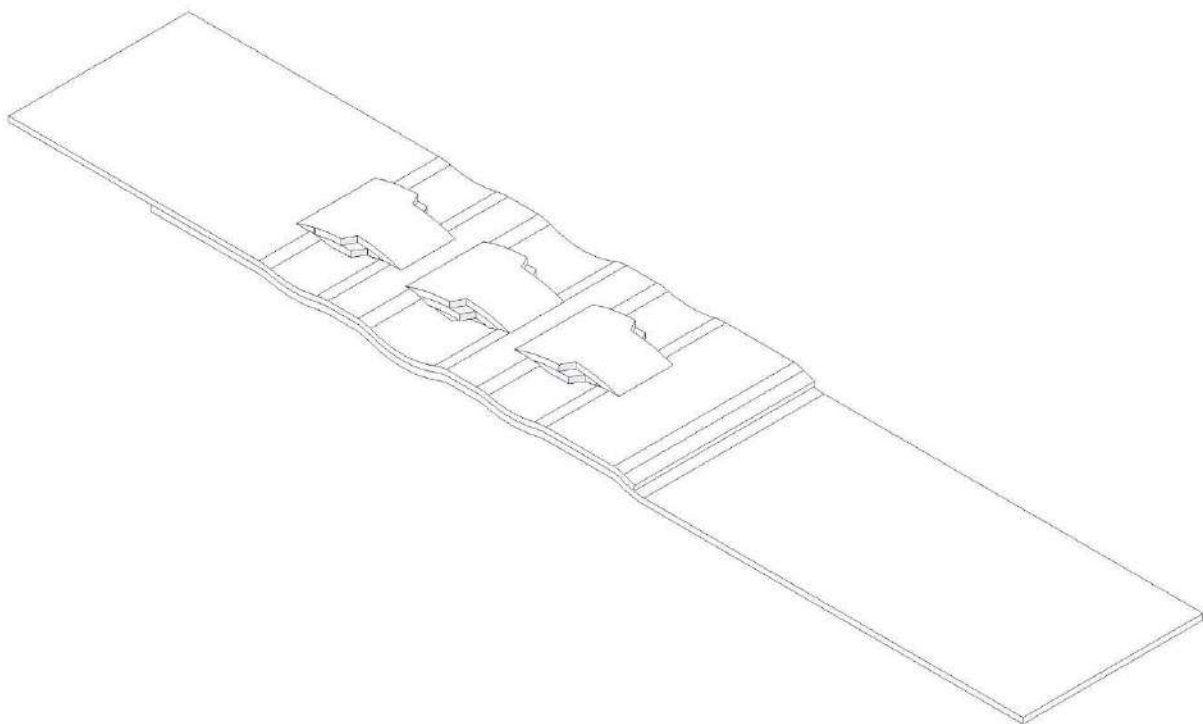
7. Bring tension lever **508** back into its initial position. Grasp and press together rocker **509** with cutting lever **35**. Withdraw the tool from the package by a rotary movement to the right side.



The following picture shows a correctly carved seal.

**Check the seals regular:**

- 🔍 for even carved cuttings,
- 🔍 for neat cutting edges,
- 🔍 for that the lower run of strap is soaked in the cuttings,
- 🔍 for correct adjustment of the cutter,
- 🔍 for a sufficient overlap of the lower run of strap and
- 🔍 for that the seal is placed in the centre of the strap.





## 7. Adjustments

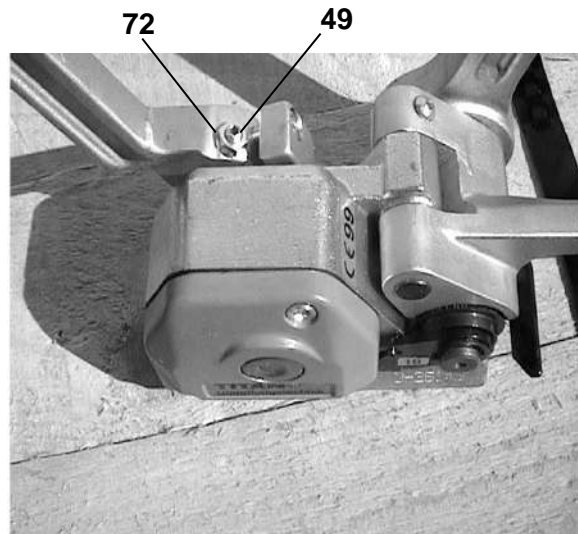
### 7.1. Cutter adjustment

The cutter has been adjusted for the respective thickness in the case of varying strap thicknesses.

Release hexagon nut **72**, turn set screw **49** (thread pin with flat point) by means of a screwdriver,

clockwise = less cutting depth

counter clockwise = greater cutting depth



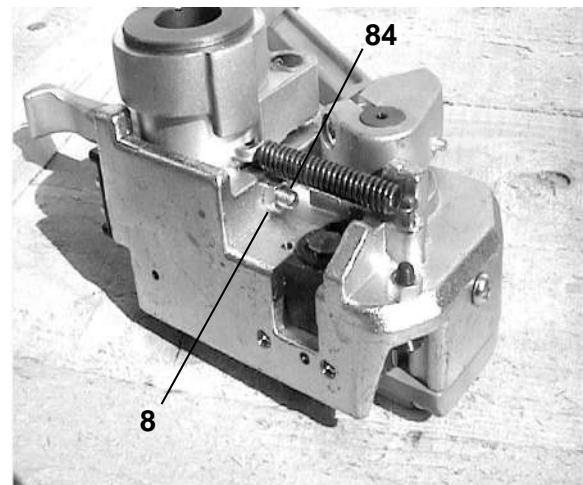
Fasten hexagon nut **72** after adjustment has been completed.



**Note!** After adjustment there should not be any, or very few, signs of cutting on the lower strap.

### 7.2. Distance between the feed wheel and the gripper plate

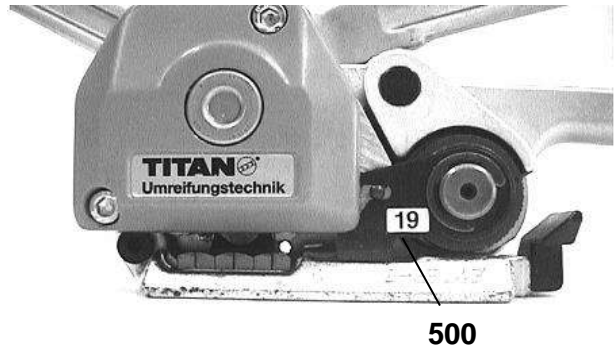
The distance between the feed wheel **29** and the gripper plate **503** is adjusted to **0.2 mm**. The adjusting screw **84** is located behind the plastic cover of the housing. Unscrew the hexagon nut **8** using the 10 mm open-jawed spanner and adjust a **0.2 mm** gap at the adjusting screw **84**.



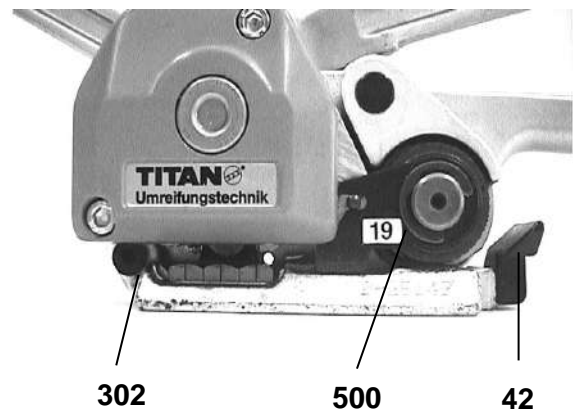
**Note!** The feed wheel and the gripper plate may not come into contact with each other. Otherwise both parts will be subject to premature wear.

### 7.3. Adjusting strap width

The strap guide **500** located next to the feed wheel is replaced when the strap width is modified. In order to do so the safety ring has to be removed by means of a screwdriver and the lifting rocker **509** and the cutting lever **35** pressed together. The strap guide may now be pulled off towards the front and be replaced with the strap guide for other strap widths. Replace safety ring afterwards.



Since the strap is guided at three points in the tool the rear strap guide **42** and the strap guide front **302** also have to be set in such a way that the punching is placed at the centre of the strap.



In order to do this, loosen the two fastening screws for the rear strap guide **42** and adjust the strap guide to the respective strap width.

- Left** = 13mm
- Middle** = 16mm
- Right** = 19mm

Fasten screws afterwards.

Loosen the countersunk head screw and the hex. nut at the strap guide front **302** and place the appropriate number of washers DIN125-6.4 Pos. 78 under the strap guide:

- 13 mm band width** = 2 washers
- 16 mm band width** = 1 washer
- 19 mm band width** = no washer

Re-tighten the countersunk head screw and the hex. nut after adjustment.

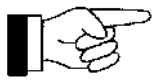


**Note!**





Do not mount the strap guide front too firm. Keep it slightly turning in order to reduce wear.

## 8. Maintenance

### 8.1. Cleaning the tool



Soil and debris hamper the proper functioning of the tool. For this reason the following areas should be cleaned **once a week**.

-  Insertion slot
-  Cavities between the upper and lower jaws
-  Tensioning wheel
-  Gripper plate

Blow off using compressed air if possible (wear protection goggles).

Lubricate with fine conventional spray oil afterwards.



For health reasons please do not use any cleaning agents which contain solvents.

### 8.2. Tool inspection

Perform a **daily** visual inspection of the outside of the unit. The early detection of damaged parts extends the life of the unit. Replace all damaged parts **immediately** with Original TITAN spare parts.

## 9. Declaration of conformity of the machinery

### EC declaration of conformity of the machinery

in terms of the directive 2006/42/EC on machinery, Annex II A

The manufacturer

TITAN Umreifungstechnik GmbH & Co.KG  
 Berliner Straße 51-55  
 58332 Schwelm

herewith declares that the combined strapping tool for steel strap described below

Type designation: HKE-L  
 Serial number: 223 000200

corresponds to the provisions of the following EC directive:

Machine directions 2006/42/EG

Used harmonised standards, published in the official journal of the EU:

- EN ISO 12100-1: 2004*, Safety of machinery – Basic concepts, general principles for design - Part 1: Basic terminology, methodology
- EN ISO 12100-2: 2004*, Safety of machinery – Basic concepts, general principles for design - Part 2: Technical principles and specifications
- EN 1010-1:2005* Safety of machinery – Safety requirements for the design and construction of printing and paper processing machines - Part 1: General requirements (Final concept 02/2003)
- EN 1010-3: 2002*, Safety of machinery - Safety requirements for the design and construction of printing and paper processing machines - Part 3: Cutting machines

**A non-approved modification of the machinery implicates the loss of validity of this declaration.**

Authorized representative for the compilation of the technical documentation:

**TITAN Umreifungstechnik GmbH & Co. KG**  
**Berliner Strasse 51-55**  
**58332 Schwelm**

Schwelm, the 26.01.2010



Peter Wilhelm Lenzen jr.  
 President

TITAN Umreifungstechnik  
 GmbH & Co.KG  
 Sitz der Gesellschaft: Schwelm  
 HR A 4724, Amtsgericht Hagen  
 USt-Ident-Nr. DE 157983242

Personlich haftende Gesellschafterin  
 TITAN Umreifungstechnik  
 Verwaltungsgesellschaft mbH  
 Sitz der Gesellschaft: Schwelm  
 HR B 0416, Amtsgericht Hagen  
 Geschäftsführer: Peter Wilhelm Lenzen jr.

Commerzbank AG, Zweigstelle  
 Volksbank Hohenberg eG  
 Nationalbank, Essen  
 Paribas Bank, Köln

BtZ 445 400 22  
 BtZ 450 615 24  
 BtZ 300 200 30  
 BtZ 370 106 00

Kto 571256700 BIC(SWIFT) COBADEFF445  
 Kto 4046373900 BIC(SWIFT) GENODEM33HAN  
 Kto 8506361 BIC(SWIFT) N26123311  
 Kto 1096011178 BIC(SWIFT) GEBADE33

IBAN DE41 44540022 0571256700  
 IBAN DE32 45061524 4046373900  
 IBAN DE43 36020030 000850361  
 IBAN DE22 37010600 1096011178

## Français

### Tables des matières

	Page
<b>1. Angaben zum Hersteller / Manufacturer details / Indication au fabricant .....</b>	<b>3</b>
<b>2. Instruction général .....</b>	<b>30</b>
2.1. Utilisation conventionnelle .....	31
2.2. Garantie et responsabilité .....	31
2.3. Remarque relative à la protection de l'environnement .....	31
<b>3. Instructions de sécurité.....</b>	<b>32</b>
<b>4. Données techniques .....</b>	<b>33</b>
<b>5. Description .....</b>	<b>34</b>
5.1. Design .....	34
5.2. Fonctionnement.....	34
<b>6. Mode d'emploi .....</b>	<b>35</b>
<b>7. Réglages .....</b>	<b>38</b>
7.1. Réglage du couteau d'amorce .....	38
7.2. Écart entre molette et pastille .....	38
7.3. Réglage des largeurs de feuillard .....	39
<b>8. Maintenance .....</b>	<b>40</b>
8.1. Nettoyage de l'appareil .....	40
8.2. Inspection de l'appareil.....	40
<b>9. Déclaration CE de conformité des machines .....</b>	<b>41</b>
Hinweise zur Ersatzteilbestellung.....	42
Information on how to order spare parts .....	42
Remarques pour la commande de pièces de rechange.....	42
<b>11. Ersatzteilliste, Spare parts list, Liste des pièces de rechange.....</b>	<b>44</b>
Bestellformular /Order form / Formulaire de commande.....	46

## 2. Instruction général

**Nous vous remercions de la confiance que vous portez à la technologie de la société TITAN Umreifungstechnik GmbH & Co. KG**

Ces instructions de service doivent faciliter la connaissance de **HKE-L** et les possibilités d'utilisation selon les règles. **Les instructions de service contiennent d'importants renseignements, à savoir comment l'appareil doit fonctionner en toute sécurité, selon les critères professionnels et d'une manière économique.** Les respecter aide à éviter les dangers, à diminuer les réparations et les temps d'arrêt et à augmenter la fiabilité de l'appareil et sa durée de vie.

Les instructions de service doivent constamment être à disposition sur le lieu d'utilisation de l'appareil. Elles doivent être lues et appliquées par toutes les personnes qui sont chargées de travaux sur l'appareil. Ces travaux comprennent en particulier le service, l'alimentation des consommables, l'élimination des pannes et l'entretien.

En plus des instructions de service et des règlements pour la protection contre les accidents valables dans le pays et à l'endroit d'utilisation, il faut également appliquer les règles de sécurité techniques pour un travail professionnel et en sécurité.

Remarque relative aux symboles d'avertissement et d'avis utilisés:



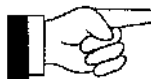
**Prudence!**

Utilisé en cas de risque de mort ou d'atteinte à la santé.



**Attention!**

Utilisé en cas de risque de casse matérielle.



**Remarque!**

Utilisé pour les remarques générales et pour les remarques qui, si on ne les respecte pas, entraînent des perturbations de fonctionnement.

**La société se réserve le droit de modifier à tout moment l'étendue des livraisons à des fins d'amélioration des produits.**


Copyright © TITAN Umreifungstechnik GmbH & Co.KG 2015 - Tous droits réservés.

Toute photocopie, reproduction, diffusion, distribution intégrale ou partielle de ce manuel nécessite l'accord préalable, explicite et écrit de la société TITAN Umreifungstechnik GmbH & Co.KG. Il ne doit être ni reproduit, ni transmis, ni diffusé sous n'importe quelle forme.



est une marque enregistrée de la société TITAN Umreifungstechnik GmbH & Co.KG.

## 2.1. Utilisation conventionnelle


-  Cet appareil est destiné au cerclage de paquets ou de palettes. L'appareil a été conçu et construit pour assurer un cerclage en toute sécurité.

**L'appareil est destiné au cerclage avec des feuilards d'emballage en acier.**

### Utilisation non conforme!

**Les feuilards ne doivent être utilisés comme moyen de levage**, ce dispositif de cerclage est exclusivement destiné à être utilisé conformément à l'emploi précité.

**Le cerclage avec la bande en matière plastique n'est pas possible avec cet appareil.**

-  L'appareil **HKE-L** répond aux consignes de sécurité allemandes et européennes et correspond aux spécifications des normes suivantes **Directive CE**: Regardez Déclaration de Conformité.

### **Normes appliquées et spécifications techniques:**








Regardez Déclaration de Conformité

## 2.2. Garantie et responsabilité

**La société TITAN Umreifungstechnik GmbH & Co. KG offre une garantie de 6 mois pour tous les appareils de cerclage vendus par elle. La garantie comprend tous les défauts qui sont à imputer de façon justifiable à la fabrication insuffisante ou aux défauts de matériau.**

### **Les pièces d'usure sont exclues de la garantie!**

Les exigences en matière de garantie et de responsabilité sont exclues, lorsqu'elles sont à imputer à une ou plusieurs causes suivantes:

-  Utilisation de l'appareil peu conventionnelle.
-  Montage, mise en marche, manipulation et maintenance inappropriées de l'appareil.
-  Exploitation de l'appareil en cas de dispositifs de sécurité et de protection irréguliers.
-  La non-observation des avis dans ce mode d'emploi.
-  Les changements de construction arbitraires sur l'appareil.
-  Le contrôle insuffisant des parties d'appareil qui sont soumises à une usure.
-  Les réparations effectuées de manière inappropriée.

## 2.3. Remarque relative à la protection de l'environnement



**Aucunes matières nuisibles à la santé. Physiques ou chimiques, ne son utilisées ou la fabrication des appareils. Pour le traitement des dés déchets, il faut observer les prescriptions légales en vigueur.**

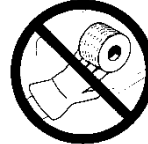
### 3. Instructions de sécurité

**Le non-respect des consignes de sécurité figurant ci-dessous, ainsi que les erreurs de manipulation de l'appareil peuvent entraîner des blessures graves.**



**Informez-vous!**

Avant d'utiliser cet appareil, lisez le mode d'emploi avec grande attention.



**Prudence!**

**Risque d'écrasement!** Ne pas mettre les doigts dans la zone d'action de la roue de serrage.



**Protégez-vous!**

Pendant le travail, portez des dispositifs de protection pour les yeux, le visage et les mains (gants anti-cisaillement).



**Prudence:**

**Cerclez uniquement les marchandises!**

Pendant le cerclage, il ne doit pas se trouver de main ni d'autre partie du corps entre le feuilard et la marchandise.



**Attention: Le feuilard peut se déchirer!**

Pendant le serrage, le feuilard peut se déchirer! Ne vous tenez pas dans l'alignement du feuilard. Veillez à ce que personne d'autre ne se tienne dans la zone de travail.



**Attention: Le feuilard saute!**

Lorsque vous coupez le feuilard, maintenez la partie supérieure et écartez-vous.

**Attention!** La partie inférieure du feuilard saute.



**Utilisez uniquement des pièces de rechange TITAN d'origine!**

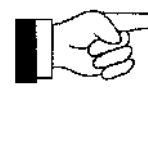
L'emploi d'autres pièces de rechange exclut toute prestation de garantie et toute responsabilité.



L'emploi d'un feuilard non recommandé peut entraîner des déchirements de feuilard pendant le processus de serrage ainsi qu'une mauvaise qualité de fermeture. **Utilisez uniquement des produits de qualité TITAN!**

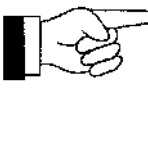


Cet appareil doit impérativement être utilisé par du personnel qui a été familiarisé avec son utilisation. Contactez votre **conseiller emballage TITAN** si vous avez des questions à ce sujet.



**Poste de travail!**

Maintenez en ordre votre zone de travail. Le désordre présente des risques d'accident. Lors du cerclage, veillez à adopter une position stable et équilibrée pour prévenir tout risque de chute. N'utilisez jamais l'appareil dans une mauvaise position de travail!



**Maintenance de l'appareil!**

Seul un appareil en état impeccable fonctionne en toute sécurité. Vérifiez régulièrement l'état de votre appareil pour vous assurer qu'il ne présente pas de pièces défectueuses ou usées. Ne travaillez jamais avec un appareil qui présente des pièces défectueuses ou usées. Il est strictement interdit d'effectuer des modifications sur l'appareil. Le non-respect de cette consigne peut entraîner de graves blessures.



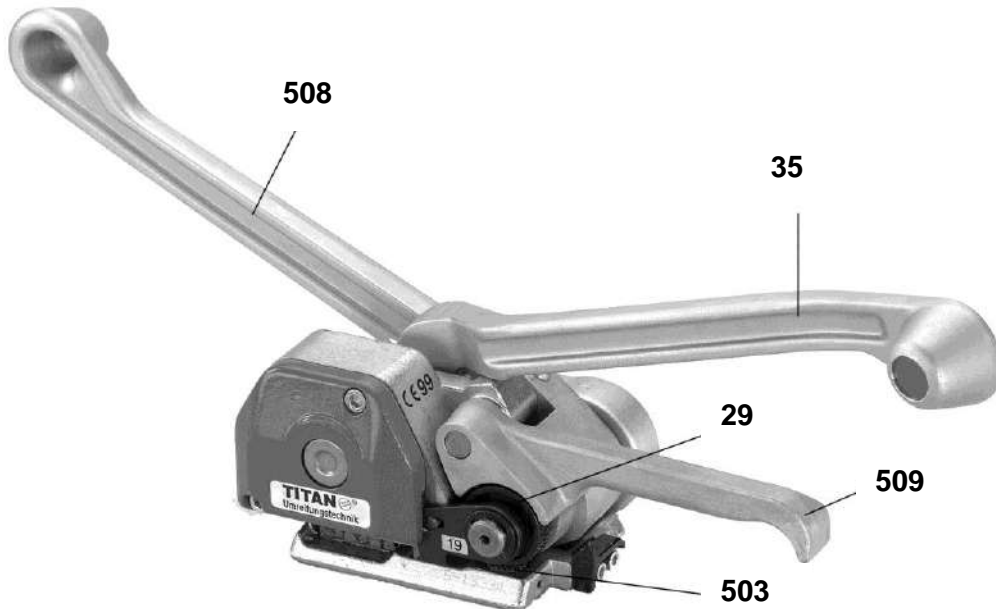
#### 4. Données techniques

- ⓘ **Fermeture:** Sans chapes
  
- ⓘ **Force de tension:** jusqu'à environ 6.000 N
  
- ⓘ **Poids:** 3,2 kg
- ⓘ **Dimension:**
  - Long. = 475 mm
  - Larg. = 115 mm
  - H = 190 mm

Feuillard d'acier pour largeurs des feuillard 13, 16, 19 mm	Qualité normale (Automatenband)	Qualité à haute résistance (Megaband)
<b>Epaisseur des feuillards</b>	0,4 – 0,6 mm	0,4 – 0,63 mm
<b>Résistance à la traction</b>	jusqu'à environ 900 N/mm <sup>2</sup>	jusqu'à environ 1.100 N/mm <sup>2</sup>





## 5. Description

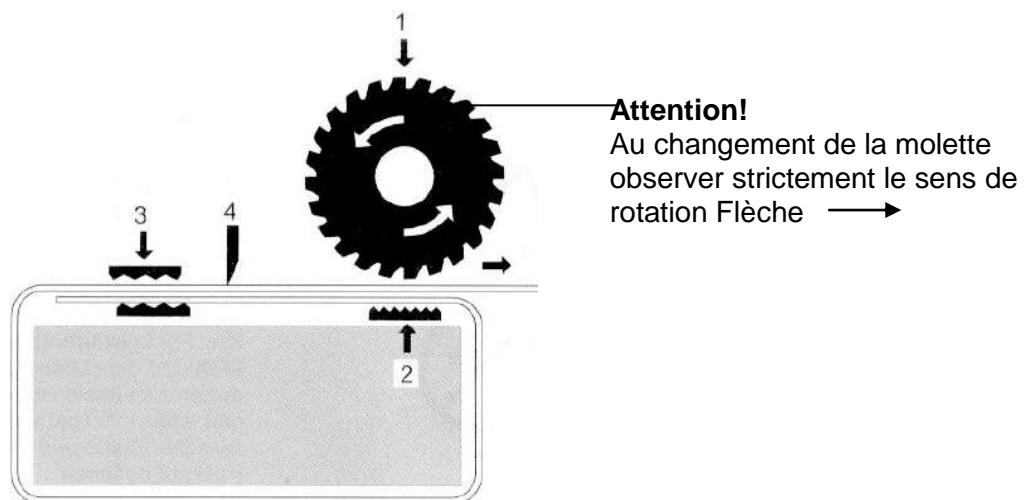
### 5.1. Design



- |                                   |                                 |
|-----------------------------------|---------------------------------|
| 29 = Molette                      | 503 = Pastille                  |
| 35 = Levier de sertissage         | 508 = Levier de tension complet |
| 509 = Poignée d'ouverture complet |                                 |

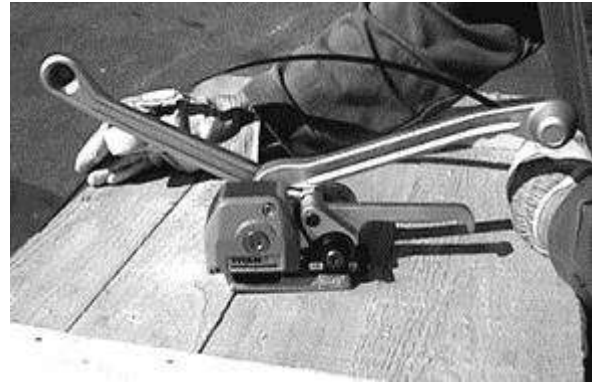
### 5.2. Fonctionnement

-  Bloquer le feuillard par pression sur la plaque dentée 1/2
-  Tendre par rotation de la molette 1
-  Fermer par sertissage du feuillard 3
-  Couper le feuillard à l'aide du couteau 4

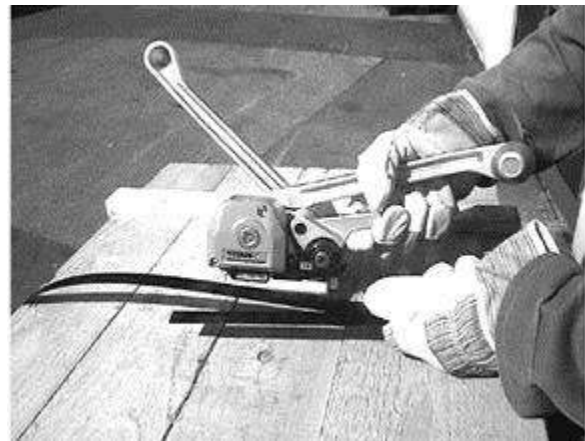


## 6. Mode d'emploi

1. Insérer le feuillard d'acier **TITAN** par le haut autour du produit emballé. Tirer l'extrémité du feuillard jusqu'à ce qu'il soit positionné au centre du produit à emballer, sous le feuillard supérieur.



2. Tirer le brin de feuillard jusqu'à ce qu'il se trouve au milieu du colis sous le brin inférieur et dépassant l'appareil d'une longueur de main.

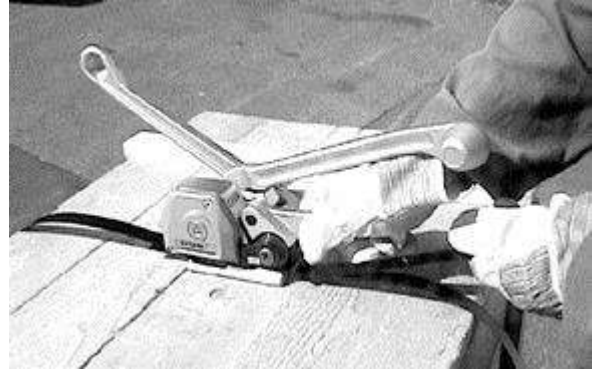


3. Saisir alors les 2 brins de feuillard de la main gauche de façon à ce qu'ils se Recouvrent parfaitement. Saisir de la main droite la poignée **509** et le levier **35**. Refermer la main en serrant. Introduire les deux brins dans l'appareil jusqu'en butée à l'intérieur du carter. Le brin inférieur doit dépasser de quelque peu de l'appareil. Relâcher la pression de la poignée **509** et du levier **35**.



Si les feuillards ne sont pas correctement insérés dans l'appareil, le processus de tension ne peut pas être effectué.

4. Si nécessaire réduire la boucle en tirant sur le feuillard de la main gauche tandis que la main droite saisit la poignée **509**.



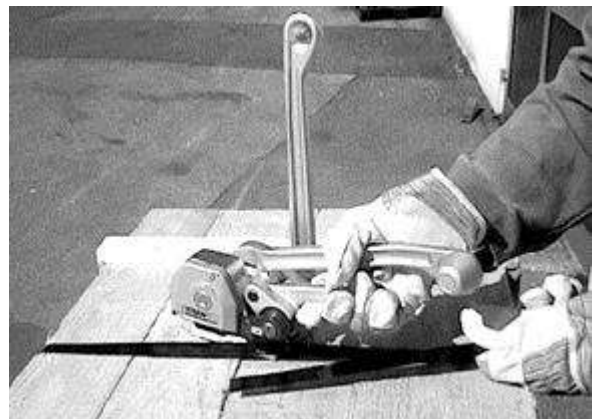
5. Actionner de la main droite le levier **508** jusqu'à obtenir la tension voulue la main gauche saisissant le levier **35**.



6. La tension désirée obtenue, remettre le levier **508** dans sa position de départ. La main droite y reste et fait ainsi le contre poids durant l'opération de sertissage. La main gauche actionne le levier **35** en avant jusqu'à la butée du carter. Réalisation du sertissage "sans chapes", et simultanément coupe du brin de feuillard venant du dérouleur.



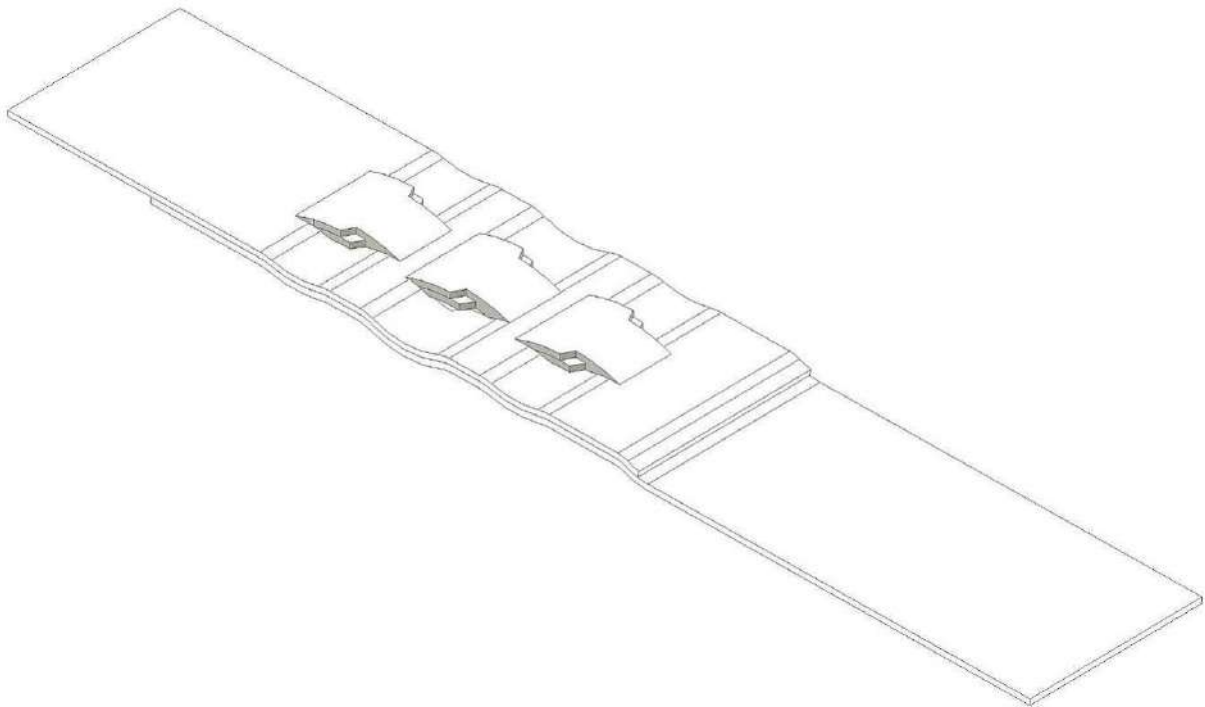
7. Remettre le levier **508** dans sa position de départ. Saisir de la main droite la poignée **509** et le levier **35**. Refermer et serrer. Dégager l'appareil vers la droite.



L'image montre un sertissage correct de feuillard.

**Vérifier régulièrement l'état du cerclage:**

- ☑ a la régularité des encoches et entailles,
- ☑ aux arêtes propres,
- ☑ que le feuillard inférieur soit bien inséré,
- ☑ au bon réglage du couteau,
- ☑ a la bonne superposition du feuillard inférieur et
- ☑ au centrage du sertissage.



## 7. Réglages

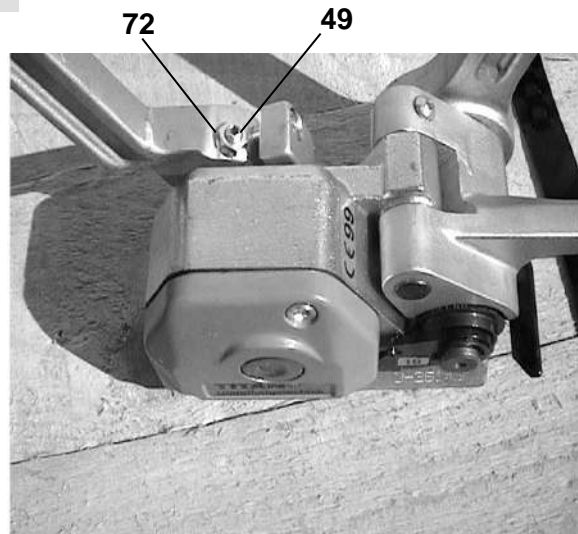
### 7.1. Réglage du couteau d'amorce

Ce couteau doit être réglé en fonction de l'épaisseur du feillard utilisé, marche à suivre.

Desserrer l'écrou 6 pans **72**, tourner la vis bout téton **49** dans le,

sens des aiguilles d'une montre  
= faible profondeur de coupe

sens contraire  
= profondeur de coupe plus importante



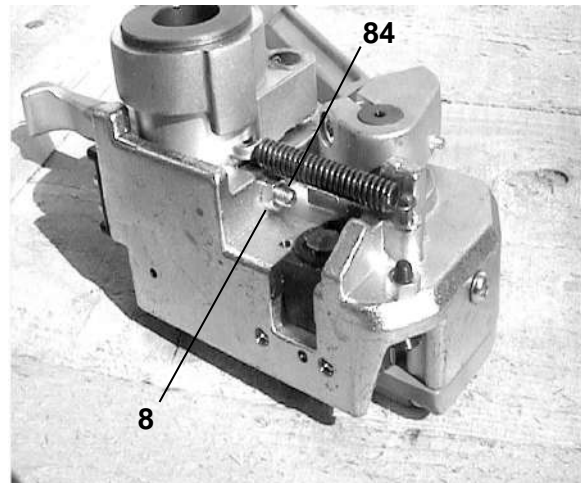
Resserrer l'écrou **72**.



**Attention!** Le réglage est bon s'il n'y a pas ou peu de traces de coupe sur le feillard inférieur.

### 7.2. Écart entre molette et pastille

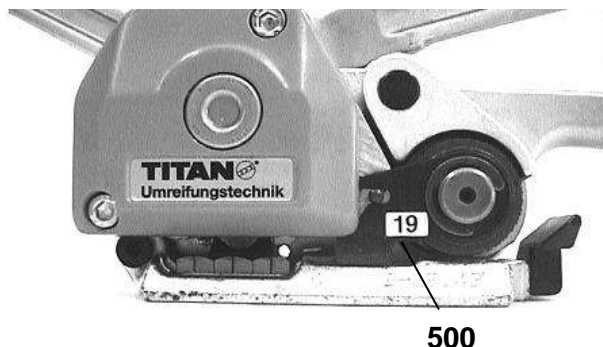
L'écart entre la molette **29** et la pastille **503** est réglé en usine à **0,2 mm** Marche à suivre: La vis de réglage **84** est située derrière le capot plastique. Desserrer l'écrou **8** avec une clé à fourche et tourner la vis de réglage **84** pour obtenir un écart de **0,2 mm** Puis serrer à bloc le contre-écrou et remettre le capot.



**Attention!** La molette et la pastille ne doivent pas se toucher: détérioration des 2 pièces.

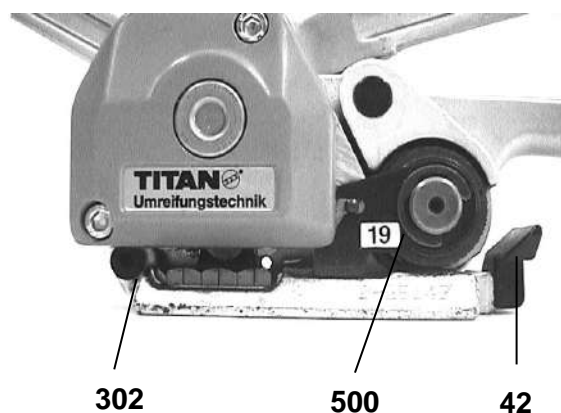
### 7.3. Réglage des largeurs de feillard

Lorsque la largeur du feillard change, on remplace le guide-feillard **500** situé à côté de la molette. Pour pouvoir faire cela, enlever le circlips avec un tournevis et saisir avec une main la poignée **509** et le levier **35** et les serrer. Déloger le guide-feillard par devant et le remplacer par un autre en fonction de la largeur. Remettre le circlips.



Comme le feillard est guidé dans l'appareil sur trois points, il est nécessaire de régler également le guide-feillard arrière **42** et le guide-feillard devant **302** de façon à ce que l'estampage se trouve au milieu du feillard de cerclage.

Pour cela, desserrer les deux vis de fixation du guide-feillard arrière **42** et régler le guide-feillard à la largeur respective.



**À gauche** = 13mm

**Au milieu** = 16mm

**À droite** = 19mm

Resserrer les vis de fixation.

Desserrer la vis à tête fraisée et l'écrou hexagonal sur le guide de bande **302** avant et insérez le nombre approprié de rondelles DIN125-6.4 Pos 78 sous le guide de bande:

**13 mm largeurs des feillard** = 2 Rondelles

**16 mm largeurs des feillard** = 1 Rondelle

**19 mm largeurs des feillard** = sans rondelle

Après réglage, resserrer la vis à tête fraisée et l'écrou hexagonal.



**Attention!**





Le guidage de bande à l'avant ne pas monter trop fixe, laissez-le facilement tournable, afin de réduire l'usure.

## 8. Maintenance

### 8.1. Nettoyage de l'appareil



La saleté et les déchets résultant de l'usure par frottement gênent le fonctionnement de l'appareil. Pour cette raison, il est nécessaire de procéder (dans la mesure du possible avec de l'air comprimé) au nettoyage **hebdomadaire**:

-  De la fente d'insertion
-  Des espaces entre le couteau supérieur et le couteau inférieur
-  De la molette de tension
-  De la pastille

Procéder ensuite à la lubrification légère avec de l'huile de pulvérisation d'usage courant.



Pour les relatives à la santé, veuillez ne pas utiliser de produits de nettoyage contenant des solvants.

### 8.2. Inspection de l'appareil

**Chaque jour**, effectuez un contrôle visuel de l'extérieur de l'appareil. La détection précoce des pièces endommagées prolonge la durée de vie de l'appareil. Remplacez, **de ce pas**, toutes les pièces endommagées par des pièces de rechange d'origine TITAN.



## 9. Déclaration CE de conformité des machines

### Déclaration CE de conformité des machines

conformément à la directive 2006/42/CE relative aux machines, Annexe II A

Le fabricant

TITAN Umreifungstechnik GmbH & Co.KG  
Berliner Straße 51-55  
58332 Schwelm

déclare par la présente que l'appareil de cerclage combiné pour feuillard acier décrit ci-après

Type de modèle: HKE-L  
Numéro de série: 223 000200

**est conforme aux dispositions de directive CE suivantes:**

Directive 2006/42/CE relative aux machines

**Les normes harmonisées, qui ont été utilisées, dont texte est publié au Journal officiel de l'Union européenne:**

*EN ISO 12100-1: 2004*, Sécurité des machines – Notions fondamentales, principes généraux de conception - Partie 1: Terminologie de base, méthodologie

*EN ISO 12100-2: 2004*, Sécurité des machines – Notions fondamentales, principes généraux de conception - Partie 2: Principes techniques

*EN 1010-1:2005* Sécurité des machines – Exigences techniques de sécurité pour la conception et la construction de machines à imprimer et de transformation du papier - Partie 1: Règles générales (Péroraison brouillon 02/2003)

*EN 1010-3: 2002*, Sécurité des machines - Exigences techniques de sécurité pour la conception et la construction de machines à imprimer et de transformation du papier - Partie 3: Machine de fileter

**Une modification non convenue de la machine engendra la perte de validité de cette déclaration.**

La personne autorisée à constituer le dossier technique:

**TITAN Umreifungstechnik GmbH & Co. KG**  
**Berliner Strasse 51-55**  
**58332 Schwelm**

Schwelm, le 17.02.2010



Peter Wilhelm Lenzen jr.  
Président Directeur Général

TITAN Umreifungstechnik  
GmbH & Co.KG  
Sitz der Gesellschaft: Schwelm  
-R A 4724, Amtsgericht Hagen  
USt-Ident.Nr. DE 187983242

Persönlich haftende Gesellschafterin:  
TITAN Umreifungstechnik  
Verwaltungsgesellschaft mbH  
Sitz der Gesellschaft: Schwelm  
HR B 6416, Amtsgericht Hagen  
Geschäftsführer: Peter Wilhelm Lenzen jr.

Commerzbank AG, Iserlohn  
Volksbank Hohenlimburg eG  
Nationalbank, Essen  
Foris Bank, Köln

BIZ 445 400 22  
BIZ 450 615 24  
BIZ 360 200 30  
BIZ 370 106 00

Kto  
Kto  
Kto  
Kto

371256700  
4046373900  
8506361  
1096011178

BIC(SWIFT): COBADEFF445  
BIC(SWIFT): GENODEM33HH  
BIC(SWIFT): N2AGDE33  
BIC(SWIFT): GER4DE33

IBAN: DE41 44540022 0571256700  
IBAN: DE32 45061524 4046373900  
IBAN: DE43 36020030 0008506361  
IBAN: DE22 37010600 1096011178

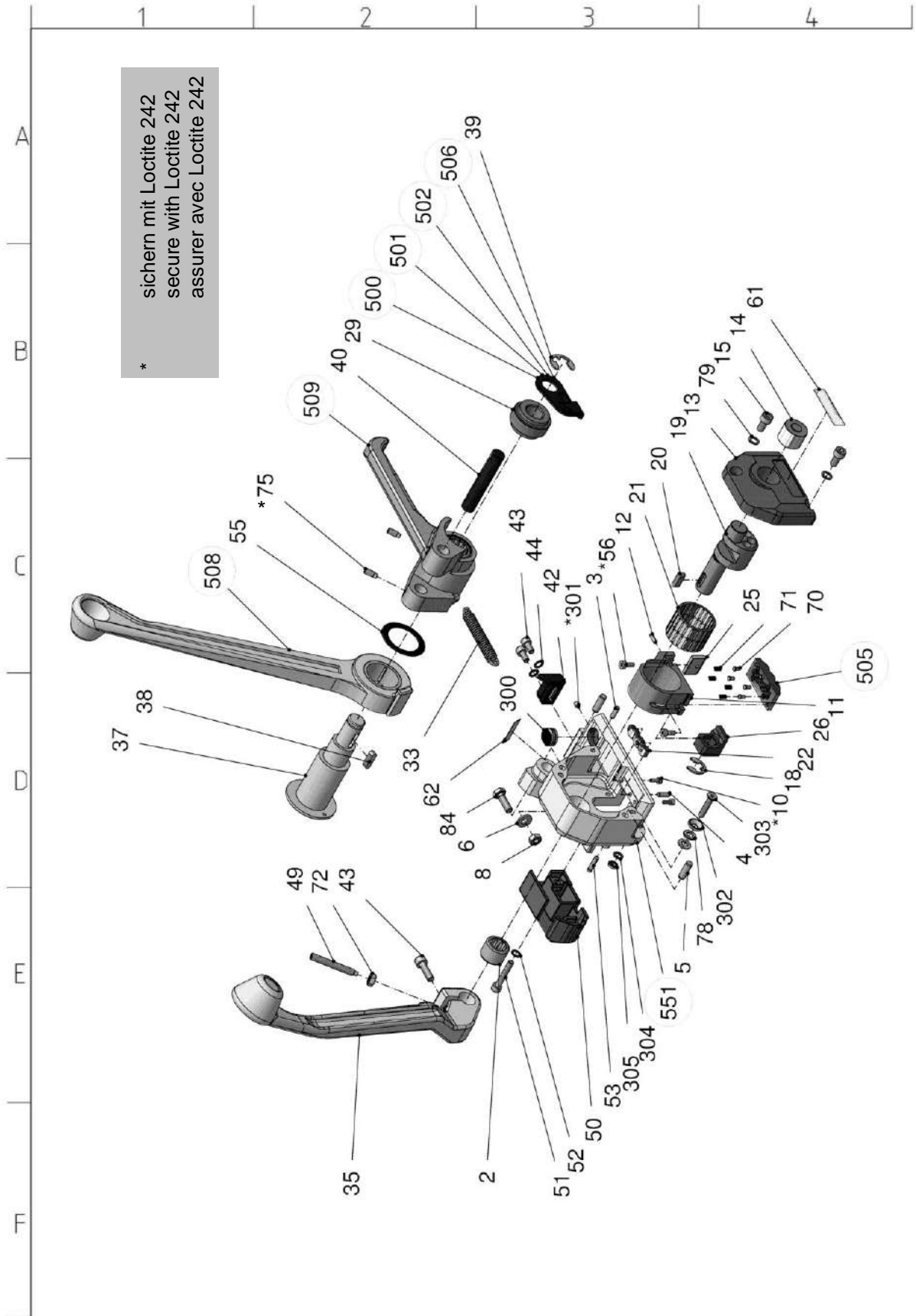
**Hinweise zur Ersatzteilbestellung**  
**Information on how to order spare parts**  
**Remarques pour la commande de pièces de rechange**

- 🔩 Bitte geben Sie zur Bestellung von Ersatzteilen die Bestellnummer an, bitte benutzen Sie das **Bestellformular am Ende dieser Ersatzteilliste**.
- 🔩 When ordering spare parts please indicate the order number, please use the **order form at the end of this spare parts list**.
- 🔩 Pour commander des pièces de rechange veuillez indiquer le numéro de commande, vous trouverez à la fin de cette **liste de pièces de rechange un formulaire de commande**.



- 🔩 **Verwenden Sie nur Original – TITAN – Ersatzteile!**  
Die Verwendung von anderen als TITAN – Ersatzteilen schließt Garantieleistungen und Haftpflicht aus.
- 🔩 **Only use original TITAN spare parts!**  
The use of other manufacturer's parts excludes liability and warranty services.
- 🔩 **Utilisez uniquement des pièces de rechange TITAN d'origine!**  
L'utilisation de pièces de rechange d'autre origine exclut toutes prestations de garantie et toute responsabilité.

**10. Explosionszeichnung; Exploded drawing; Vue éclatée**



## 11. Ersatzteilliste, Spare parts list, Liste des pièces de rechange

Pos.	Benennung	Description	Dénomination	St. Pcs. Pc.	
2	Nadelhülse HK 1616	Needle sleeve HK 1616	Roulement à aiguilles HK 1616	1	
3	Stift – 4 m6 x 12	Pin – 4 m6 x 12	Pion – 4 m6 x 12	1	
4	Stift – 4 m6 x 12	Pin – 4 m6 x 12	Pion – 4 m6 x 12	1	
5	Stift – 6 m6 x 18	Pin – 6 m6 x 18	Pion – 6 m6 x 18	2	
6	Scheibe – Ø 6	Washer – Ø 6	Rondelle – Ø 6	1	
8	Mutter – M 6	Hexagon nut – M 6	Écrou 6 pans – M 6	1	
10	Schraube – M 3 x 8	Screw – M 3 x 8	Vis – M 3 x 8	2	
<b>11</b>	<b>Oberwerkzeug</b>	<b>Upper jaw holder</b>	<b>Support de poinçon</b>	<b>1</b>	<b>V</b>
12	Stift – 3 x 10	Dowel pin – 3 x 10	Goupille – 3 x 10	1	
<b>13</b>	<b>Deckel</b>	<b>Cover</b>	<b>Flasque</b>	<b>1</b>	
14	Nadelbüchse BK 1616	Needle bushing BK 1616	Roulement à aiguilles BK 1616	1	
15	Schraube – M 6 x 12	Screw – M 6 x 12	Vis – M 6 x 12	2	
18	Sicherungsscheibe Ø 10	Safety disc Ø 10	Circlip Ø 10	1	
<b>19</b>	<b>Exzenterwelle</b>	<b>Eccentric shaft</b>	<b>Excentrique</b>	<b>1</b>	
20	Passfeder A 5 x 5 x 16	Feather key A 5 x 5 x 16	Clavette A 5 x 5 x 16	1	
21	Nadelkranz K 32 x 37 x 13	Needle ring K 32 x 37 x 13	Cage à aiguilles K 32 x 37 x 13	2	
<b>22</b>	<b>Untermesser</b>	<b>Lower jaw</b>	<b>Matrice</b>	<b>1</b>	<b>V</b>
<b>25</b>	<b>Kerbmesser – BT 40</b>	<b>Cutter – BT 40</b>	<b>Couteau – BT 40</b>	<b>1</b>	<b>V</b>
<b>26</b>	<b>Ausheber</b>	<b>Ejector</b>	<b>Extracteur</b>	<b>1</b>	<b>V</b>
<b>29</b>	<b>Spannrad</b>	<b>Tension wheel</b>	<b>Molette</b>	<b>1</b>	<b>V</b>
33	Zugfeder	Tension spring	Ressort de traction	1	V
<b>35</b>	<b>Schneidhebel</b>	<b>Cutting lever</b>	<b>Levier de sertissage</b>	<b>1</b>	
<b>37</b>	<b>Transportwelle</b>	<b>Feed shaft</b>	<b>Arbre de transport</b>	<b>1</b>	
38	Passfeder A 5 x 5 x 18	Feather key A 5 x 5 x 18	Clavette A 5 x 5 x 18	1	
39	Sicherungsscheibe Ø 12	Safety disc Ø 12	Circlip Ø 12	1	
<b>40</b>	<b>Bolzen</b>	<b>Pin</b>	<b>Axe</b>	<b>1</b>	
<b>42</b>	<b>Hintere Bandführung</b>	<b>Rear strap guide</b>	<b>Guide-feuillard arrière</b>	<b>1</b>	<b>V</b>
43	Schraube – M 5 x 10	Screw – M 5 x 10	Vis – M5 x 10	2	
44	Sicherungsscheibe – S 5	Safety disc – S 5	Rondelle – S 5	2	
48	Schraube – M 6 x 20	Screw – M 6 x 20	Vis – M 6 x 20	1	
49	Gewindestift – M6 x 45	Thread pin – M6 x 45	Tige filetée – M6 x 45	1	
<b>50</b>	<b>Abdeckung</b>	<b>Cover</b>	<b>Cache</b>	<b>1</b>	
51	Schraube – M 5 x 30	Screw – M 5 x 30	Vis – M5 x 30	1	
52	Sicherungsscheibe – S 5	Safety disc – S 5	Rondelle – S 5	1	

**V = Verschleißteil, Wearing part, Pièces d'usure**

Pos.	Benennung	Description	Dénomination	St. Pcs. Pc.	
53	Paßkerbstift C 4 x 16	Half-length grooved pin C 4 x 16	Goupille cannelée C4 x 16	1	
55	Passscheibe 30 x 42 x 0,2	Adjusting washer 30 x 42 x 0.2	Rondelle d'épaisseur 30 x 42 x 0,2	1	
56	Schraube – M4 x 10	Screw – M4 x 10	Vis – M4 x 10	2	
57	Stift – 4 m6 x 12	Pin – 4 m6 x 12	Pion – 4 m6 x 12	1	
61	Firmenschild	Name plate	Plaque signalétique	1	
62	CE Zeichen Größe B	CE-sign size B	Plaque signalétique CE gabarit B	1	
67	Typenschild	Type plate	Plaque de type	1	
<b>70</b>	<b>Auswerfer</b>	<b>Ejector</b>	<b>Ejecteur</b>	<b>4</b>	<b>V</b>
71	Druckfeder	Pressure spring	Ressort de pression	4	V
72	Mutter – M6	Hexagon nut – M6	Écrou 6 pans – M6	1	
75	Gewindestift – M5 x 8	Thread pin – M5 x 8	Tige filetée – M5 x 8	2	
78	Scheibe – Ø 6,4	Disc – Ø 6.4	Disque – Ø 6,4	2	
79	Sicherungsscheibe – S 6	Safety disc – S 6	Rondelle – S 6	2	
84	Einstellschraube	Adjusting screw	Vis de réglage	1	
<b>300</b>	<b>Riffelplatte</b>	<b>Gripper plate</b>	<b>Pastille</b>	<b>1</b>	<b>V</b>
301	Gewindestift – M4 x 6	Thread pin – M4 x 6	Tige filetée – M4 x 6	1	
<b>302</b>	<b>Bandführung vorne</b>	<b>Strap guide front</b>	<b>Guide-feuillard devant</b>	<b>1</b>	<b>V</b>
303	Schraube – M5 x 25	Screw – M5 x 25	Vis – M5 x 25	1	
304	Sicherungsscheibe – S 5	Safety disc – S 5	Rondelle – S 5	1	
305	Mutter – M5	Hexagon nut – M5	Écrou 6 pans – M5	1	
<b>500</b>	<b>Bandführung, komplett 13 mm</b>	<b>Strap guide, complete 13 mm</b>	<b>Guide feuillard, complet 13 mm</b>	<b>1</b>	<b>V</b>
<b>501</b>	<b>Bandführung, komplett 16 mm</b>	<b>Strap guide, complete 16 mm</b>	<b>Guide feuillard, complet 16 mm</b>	<b>1</b>	<b>V</b>
<b>502</b>	<b>Bandführung, komplett 19 mm</b>	<b>Strap guide, complete 19 mm</b>	<b>Guide feuillard, complet 19 mm</b>	<b>1</b>	<b>V</b>
<b>505</b>	<b>Obermesser, komplett</b>	<b>Upper jaw, complete</b>	<b>Poinçon, complet</b>	<b>1</b>	<b>V</b>
<b>506</b>	<b>Bandführung, komplett 20 mm</b>	<b>Strap guide, complete 20 mm</b>	<b>Guide feuillard, complet 20 mm</b>	<b>1</b>	<b>V</b>
<b>508</b>	<b>Spannhebel, komplett</b>	<b>Tension lever, complete</b>	<b>Levier de tension, complet</b>	<b>1</b>	
<b>509</b>	<b>Wippe, komplett</b>	<b>Rocker, complete</b>	<b>Poignée d'ouverture, complet</b>	<b>1</b>	
<b>551</b>	<b>Gestell, komplett</b>	<b>Frame, complete</b>	<b>Bloc semelle, complet</b>	<b>1</b>	<b>V</b>

V = Verschleißteil, Wearing part, Pièces d'usure

## Bestellformular / Order form / Formulaire de commande

TITAN Umreifungstechnik GmbH & Co. KG

Ersatzteilservice / Spare parts service / Service des pièces de rechange

Berliner Str. 51 – 55

D-58332 Schwelm

**FAX: +49 (2336) 808-208**

Pos.	Benennung	Description	Dénomination	St. Pcs. Pc.
2	Nadelhülse HK 1616	Needle sleeve HK 1616	Roulement à aiguilles HK 1616	1
↑ Beispiel ↑ / ↑ Example ↑ / ↑ Exemple ↑				

Bitte entsprechende Bandbreite ankreuzen Please tick off the relevant strap width desired Veuillez cocher la largeur de feuillard adéquate		
13 mm <input type="checkbox"/>	16 mm <input type="checkbox"/>	19 mm <input type="checkbox"/>

<b>Firma / Company / Société</b>	
<b>Kontaktperson / Contact person / Personne de contact</b>	
<b>Straße / Street / Rue</b>	
<b>PLZ, Ort / Zip code, place / Code postal, ville</b>	
<b>Telefon / Phone / Téléphone</b>	
<b>Fax, E-Mail</b>	

Datum, Date, Date

Unterschrift, Signature, Signature

## **Das TITAN Gesamtprogramm**

**Umreifungsgeräte**  
für Stahl- und  
Kunststoffband

**Umreifungsmaschinen  
und Aggregate**  
für Stahl- und  
Kunststoffband

**Ballenumreifungssysteme**  
für Stahl- und  
Kunststoffband

**Crimpsysteme**

**Stanzverbinder**

**Verpackungsband**  
aus Stahl- und  
Kunststoffband

**Verschluss Hülsen**

**Zubehör**

## **The TITAN range of products**

**Strapping tools**  
for steel and plastic strap

**Strapping machines and  
aggregates**  
for steel and plastic strap

**Baling systems**  
for steel and plastic strap

**Crimp systems**

**Strip joining devices**

**Strapping**  
Steel and plastic strap

**Seals**

**Accessories**

## **La gamme de produits TITAN**

**Appareils de cerclage**  
pour feuillard d'acier et plastique

**Machines et têtes de cerclage**  
Pour feuillard d'acier et plastique

**Systèmes de cerclage de balles**  
Pour feuillard d'acier et plastique

**Systèmes crimp**

**Système d'agrafage de bobines**

**Feuillard d'emballage**  
Acier et plastique

**Chapes**

**Accessoires**

TITAN Umreifungstechnik GmbH & Co.  
KG  
Postfach 440, 58317 Schwelm  
Berliner Straße 51-55, 58332 Schwelm  
Telefon: +49 (0) 23 36 / 8 08-0  
Telefax: +49 (0) 23 36 / 8 08-208  
E-Mail: [info@titan-schwelm.de](mailto:info@titan-schwelm.de)  
[www.titan-schwelm.de](http://www.titan-schwelm.de)

**Technische Änderungen vorbehalten**  
**Subject to technical alterations**  
**Sous réserve de modifications techniques**