

Robot Master Plus

ROBOT SEMOVENTE PER IMBALLAGGIO CON FILM ESTENSIBILE
 SELF PROPELLED ROBOT FOR STRETCH WRAPPING



PRODUCTION PLANTS

ROBOPAC MACHINERY

Via Fabrizio da Montebello, 81 - 47892 Gualdicciolo - Repubblica di San Marino
 T. (+378) 0549 910511 - robopac@robopac.com
 www.robopac.com

ROBOPAC SYSTEMS

S.P. Marecchia, 59 - 47826 Villa Verucchio, Rimini - Italy
 T. (+39) 0541 673411 - robopacsystems@robopac.com
 www.robopacsystems.com

ROBOPAC PACKERS

Via Ca' Bianca, 1260 - 40024 Castel San Pietro Terme, Bologna - Italy
 T. (+39) 0541 673411 - robopacpackers@robopac.com

Via J. Barozzi, 8 - Z.I. Corallo - 40053 Valsamoggia, Bologna - Italy

T. (+39) 051 960302 - robopacpackers@robopac.com
 www.robopacpackers.com

ROBOPAC BRASIL

Rua Agnese Morbini, 380 - 95700 - 404 Bairro Pomarosa
 Bento Gonçalves / RS - Brazil
 T. (+55) 54 3455-7200 - robopacbrasil@robopacbrasil.com
 www.robopacbrasil.com

TOPTIER

10315 SE Jennifer St, Portland, Oregon 97015 - USA
 T. (+1) 503 353 7588 - sales@toptier.com
 www.toptier.com

SUBSIDIARES

ROBOPAC UK

Packaging Heights, Highfield Parc - Oakley - Bedford MK43 7TA - UK
 T. +44 (0) 1234 825050 - sales@aetna.co.uk
 www.aetnagroup.co.uk

ROBOPAC FRANCE

4, Avenue de l'Europe - 69150 Décines - France
 T. +33 (0) 4 72 14 54 00 - commercial@aetnafr.aetnagroup.com
 www.aetnagroup.com/fr

ROBOPAC DEUTSCHLAND

Withauweg, 5 - D-70439 Stuttgart - Germany
 T. (+49) 711 80 67 09 - 0 - info@aetna-deutschland.de
 www.aetnagroup.com/de

ROBOPAC U.S.A.

2150 Boggs Road, Building 200, Suite 200 - Duluth, GA 30096 USA
 T. (+1) 678 473 7896 - (+1) toll free 866 713 7286
 info@aetnagroupusa.com
 www.robopac.com/US

ROBOPAC RUSSIA

129329 Moscow - Otradnaya str. 2B - building 7 office 1 - Russia
 T. (+7) 495 6443355 - info@aetnagroupvostok.ru
 www.aetnagroup.com/ru

ROBOPAC CHINA

Building 2, No. 877, Jin Liu Road, Jinshan industry district, 201506, Shanghai - China
 T. (+86) 0 21 62665966 - infochina@aetnagroup.com
 www.aetnagroup.com.cn

ROBOPAC IBERICA

P.I. Portal Mediterráneo, Calle Dauradors 23 - 12500 - Vinaròs, Castellón - Spain
 T. (+34) 964 860 901 - info@aetnaiberica.es
 www.robopaciberica.es



Robopac Machinery

ROBOPAC MACHINERY, fondata nel 1982, è leader mondiale nella tecnologia dell'avvolgimento con film estensibile, con una produzione di oltre 7.000 macchine/anno che, per il 70%, vengono esportate nei principali mercati internazionali. Sono sei le tecnologie sviluppate dall'azienda: robot, tavole e bracci rotanti per la stabilizzazione di carichi pallettizzati mediante film estensibile (core business), avvolgitori orizzontali con film estensibile per prodotti di forma allungata, macchine per l'applicazione di film termoretraibile e nastratrici. Grazie ad una capillare rete distributiva e ai centri di assistenza tecnica e servizio ricambi presenti presso le filiali estere, Robopac Machinery assicura un servizio postvendita tempestivo e risolutivo a livello mondiale.

ROBOPAC MACHINERY, established in 1982, is the world leader in wrapping technology with stretch film, with over 7,000 machine/year, 70% of which exported to the main international markets. The company develops six technologies: robot, table and rotating arm to stabilise palletised loads with stretch film (core business), horizontal wrapping machines with stretch film for elongated products, heat shrink film application and taping machines. Thanks to an extensive distribution network and customer and spare part service centres at foreign branches, Robopac Machinery ensures prompt and efficient post-sales service on the global level.

NEL CAMPO DELL'IMBALLAGGIO LA GAMMA PRODUTTIVA DI ROBOPAC SI ARTICOLA SULLE SEGUENTI TIPOLOGIE DI MACCHINE:
 ROBOPAC'S PRODUCTION RANGE IN PACKAGING IS BASED ON THE FOLLOWING TYPES OF MACHINES:



Robot semovente
Self-propelled robot



Avvolgitori orizzontali
Horizontal wrapping machines



Nastratrici
Taping machines



Macchine confezionatrici
Shrink machines

Robot Master Plus

ROBOT SEMOVENTE PER IMBALLAGGIO CON FILM ESTENSIBILE
SELF PROPELLED ROBOT FOR STRETCH WRAPPING

Grazie all'esperienza maturata nel tempo, Robopac rinnova la nuova gamma entry level di macchine semoventi per l'imballaggio, Robot Master Plus. L'unione tra l'accattivante design e la sofisticata tecnologia si materializza in Master e lo rende un robot solido ed affidabile per l'avvolgimento di carichi su pallet. Master è stato realizzato seguendo i criteri progettuali, costruttivi e di sicurezza utilizzati per realizzare robot a più alte prestazioni. Master è lo strumento per imballaggio agile e compatto che nasce dall'esperienza maturata da oltre 25000 robot Robopac venduti sul mercato mondiale. Master Plus è semplice da utilizzare ma al tempo stesso è destinato ad un impiego tipicamente industriale, che tiene conto delle condizioni di lavoro più diverse e gravose. Robot Master Plus è inoltre dotato di soluzioni tecniche quali: interfaccia brevettata realizzata con pannello grafico a colori da 3,5" comandato da JOG multifunzione, l'avvisatore acustico di inizio ciclo, il lampeggiante visibile durante l'avvolgimento del prodotto, il pulsante di arresto immediato, ed il paraurti d'emergenza garantiscono elevati livelli di sicurezza.

Due to its extensive experience, Robopac range of entry level self-propelled wrapping machines, the Robot Master Plus. Attractive design and sophisticated technology combine in Master to create a solid and reliable robot that wraps loads on pallets. Master was constructed according to the design, construction and safety criteria used to build top performance robots. Master is an agile and compact packaging tool based on Robopac's experience with over 25,000 robots sold worldwide. While intended for typically industrial use, Master Plus is simple to use, taking various and severe working conditions into account. Robot Master Plus is also equipped with technical solutions such as: patented interface with 3.5" color graphic panel controlled by multifunctional JOG, start cycle siren, blinker visible during product wrapping, immediate stop button and emergency bumpers to guarantee high safety levels.



Robot Master Plus

PANNELLO DI COMANDO CONTROL PANEL

Il nuovo pannello di comando provvisto di JOG e display grafico a selezione attraverso icone consente un accesso agevolato agli azionamenti ed una lettura chiara delle impostazioni di lavoro.

The new control panel with JOG and graphic display with icon selection provides easier access to drives and a clear understanding of work settings.



Robot Master Plus

DESCRIZIONE PARAMETRI CONTROL PANEL FUNCTIONS DESCRIPTIONS

- ▶ 6 PROGRAMMI MEMORIZZABILI
6 PROGRAM RECORDABLE
- ▶ REGOLAZIONE VELOCITÀ DI ROTAZIONE
ROTATION SPEED SETTING
- ▶ REGOLAZIONE VELOCITÀ SALITA CARRELLO
UPWARD SPEED CARRIAGE SETTING
- ▶ REGOLAZIONE VELOCITÀ DISCESA CARRELLO
DOWNWARD SPEED CARRIAGE SETTING
- ▶ IMPOSTAZIONE N° GIRI ALTI
UPWARD CYCLE SETTING
- ▶ IMPOSTAZIONE N° GIRI BASSI
DOWNWARD CYCLE SETTING
- ▶ IMPOSTAZIONE N° GIRI DI RINFORZO
REINFORCE CYCLE SETTING
- ▶ REGOLAZIONE TIRO FILM IN SALITA
UPWARD FILM TENSIONING
- ▶ REGOLAZIONE TIRO FILM IN DISCESA
DOWNWARD FILM TENSIONING
- ▶ REGOLAZIONE PRESTIRO IN SALITA (SOLO SU PDS)
UPWARD PRESTRETCH SETTING (ONLY PDS)
- ▶ REGOLAZIONE PRESTIRO IN DISCESA (SOLO SU PDS)
DOWNWARD PRESTRETCH SETTING (ONLY PDS)
- ▶ MANUALE SALITA - DISCESA CARRELLO
MANUAL UPWARD - DOWNWARD CARRIAGE
- ▶ CICLO SALITA - DISCESA
UPWARD - DOWNWARD CYCLE
- ▶ CICLO SOLO SALITA O SOLO DISCESA
ONLY UPWARD OR ONLY DOWNWARD CYCLE
- ▶ CICLO METTIFOGLIO
TOP SHEET CYCLE
- ▶ PROGRAMMA F1 PRODOTTI GRANDI
F1 PROGRAM EXTRA PALLET
- ▶ PROGRAMMA F2 PRODOTTI CILINDRICI
F2 PROGRAM CYLINDRICAL PRODUCTS
- ▶ CONTATORE PARZIALE DI IMBALLI
PARTIAL CYCLES COUNTER
- ▶ CONTATORE TOTALE DI IMBALLI
TOTAL CYCLES COUNTER
- ▶ REGOLAZIONE RITARDO FOTOCELLULA
DELAY PHOTOCELL SETTING
- ▶ ALTIMETRO
ALTIMETER
- ▶ OFF - SET DA TERRA
START FROM GROUND LEVEL
- ▶ BLOCCO TASTIERA
CONTROL PANEL LOCK



Nuovo pannello di controllo con display grafico a colori da 3,5 pollici

New 3,5 inches control panel with color graphic display

- ▶ FACILITÀ DI UTILIZZO
USABILITY
- ▶ ESTETICA
ESTHETICS
- ▶ PRESTAZIONI
PERFORMANCE



6 PROGRAMMI CONFIGURABILI
6 CONFIGURABLE PROGRAMS



4 TENSIONI DEL FIM SETTABILI
4 FILM TENSION SETTABLE



FERMATA ERGONOMICA DEL CARRELLO
ERGONOMIC CARRIAGE STOP



BORDO COLORATO STATO MACCHINA
COLOR FRAME FOR MACHINE STATUS

INTERFACCIA SERIE MASTER PLUS *MASTER PLUS SERIES INTERFACE*



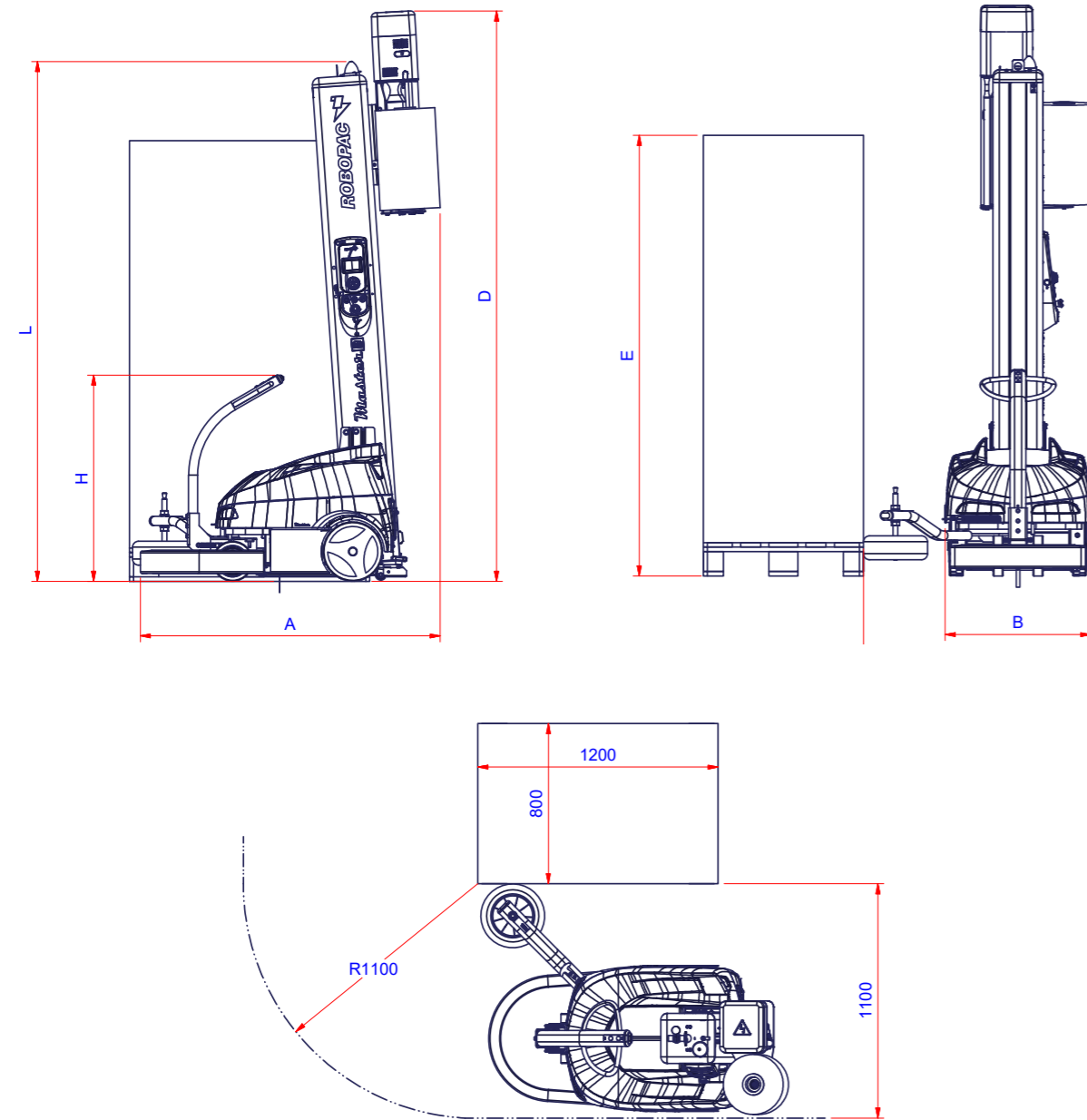
MASTERWRAP PLUS

ROBOT MASTER PLUS

MASTERPLAT PLUS

Robot Master Plus

ROBOT SEMOVENTE PER IMBALLAGGIO CON FILM ESTENSIBILE
SELF PROPELLED ROBOT FOR STRETCH WRAPPING



CARATTERISTICHE TECNICHE TECHNICAL FEATURES

MACCHINA / MACHINE		MASTER PLUS M80	MASTER PLUS M110
Batterie / Batteries	(n.)	2 da 12V 75 Ah (C5) AGV	2 da 12V 110 Ah (C5) lead-acid
Velocità di rotazione / Rotation speed	(m/min)	35/65	35/65
Velocità salita-discesa carrello / Upward-downward carriage speed	(m/min)	1/4,6	1/4,6
Bancali per carica di batterie / Pallet for single battery charger	(n.)	150*	250*
Tensione di alimentazione / Power supply	(V)	100-240	100-240
Potenza installata / Installed power	(kW)	0,3	0,4
Lettura altezza prodotto / Load height sensing by photocell		STD	STD
Inforcabilità / Forklift		rear / rear	rear / rear

CARATTERISTICHE FILM FILM FEATURES

Diametro esterno max. / Max. external diameter	(mm)	300	300
Diametro interno / Internal diameter	(mm)	76	76
Spessore film / Film thickness	(µm)	17-35	17-35
Altezza bobina / Spool height	(µm)	500	500
Peso max. bobina / Max. spool weight	(Kg)	20	20

DIMENSIONI PRODOTTO AVVOLGIBILE WRAPPABLE PRODUCT SIZE

Dimensioni minime / Minimum dimensions	(mm)	600x600	600x600
Altezza massima / Max. height	(mm)	2.200	2.200
Peso minimo / Minimal weight	(kg)	45	45

CONDIZIONI DI TEST

Dimensioni pallet (mm) 1200x800x1500(h), 2 giri alti, 2 giri bassi, tiro del film medio.

TEST CONDITIONS

Pallet dimensions (mm) 1200x800x1500(h), 2 top wraps, 2 bottom wraps, medium film tensioning.

CONTENUTI DI QUESTO CATALOGO SONO STATI VERIFICATI AL MOMENTO DELLA STAMPA. ROBOPAC SI RISERVA IL DIRITTO DI MODIFICARE IN OGNI MOMENTO LE CARATTERISTICHE TECNICHE DEI PRODOTTI E DEGLI ACCESSORI ILLUSTRATI NEL PRESENTE DOCUMENTO. / THE CONTENTS OF THESE CATALOGS HAVE BEEN VERIFIED BEFORE THE PRESS. ROBOPAC RESERVES THE RIGHT TO MODIFY IN EVERY MOMENT THE TECHNICAL CHARACTERISTICS OF THE PRODUCTS AND THE ILLUSTRATED ACCESSORIES IN THE PRESENT DOCUMENT.

DIMENSIONE MACCHINA MACHINE DIMENSION		E= 2200 mm			E= 2400 mm		
		FRD	FR	PDS	FRD	FR	PDS
A	(mm)	1672	1667	1667	1672	1667	1667
B (mm)	(mm)	726	726	726	726	726	726
C (mm)	(mm)	1136	1136	1136	1136	1136	1136
D (mm)	(mm)	2596	2603	2823	2795	2802	3022
H (mm)	(mm)	1030	1030	1030	1030	1030	1030
L (mm)	(mm)	2595	2595	2595	2794	2794	2794
Peso / Weight	(M80 kg)	292	298		296	302	
Peso / Weight	(M110 kg)	314	320	333	318	324	337